



Denumirea produsului	Comutator cu came in carcasă		
Denumirea tipului de produs	GAZ		
Numărul de poli	Nr.	3	
Tip tensiune de operare		AC	
<b>Caracteristicile contactului</b>			
Curent termic convențional în aer liber I <sub>th</sub> IEC	A	80	
Tensiune nominală de izolație U <sub>i</sub> IEC/EN	V	1000	
Tensiune nominală de rezistență la impuls U <sub>imp</sub>	kV	8	
Curentul de funcționare I <sub>e</sub>			
AC21A			
	400V	A	80
	500V	A	80
	690V	A	80
AC22A			
	400V	A	80
	500V	A	80
	690V	A	80
AC23A			
	400V	A	80
	500V	A	63
	690V	A	47
Putere disipată pe stâlp max		W	2.6
Putere nominală de funcționare AC23A			
	400V	kW	45
	690V	kW	45
Curent condiționat de scurtcircuit (rms)		kA	50
Protecție la scurtcircuit cu siguranță		Class/A	gG80
Capacitate de realizare AC23A 400V		A	800
Capacitate de rupere AC23A 400V		A	640
Durata de viața mecanică		cycles	30000
Durata de viața electrică AC21A		cycles	30000
<b>Caracteristici mecanice</b>			
Poziția de operare		normală permisă	Plan vertical Orice
Terminale			
	Tip		Stâlp
	Lățimea	mm	12.4
	Înălțimea	mm	10.4
	Borne șurub		M8
	Instrument		Cheie hexagonală M8 4
Cuplu de strângere pentru terminale		min Nm	5

max	Nm	6
min	Ibin	45
max	Ibin	54

Secțiunea dirijorului

IEC min	mm <sup>2</sup>	4
IEC max	mm <sup>2</sup>	70
min		12
max		1

Condiții ambientale

Temperatura de Operare

Temperatura min	°C	-25
Temperatura max	°C	+55

Temperatura de depozitare

Temperatura min	°C	-40
Temperatura max	°C	+70

Altitudine maximă

m 3000

Rezistență și protecție

Grad IP frontal

IP65

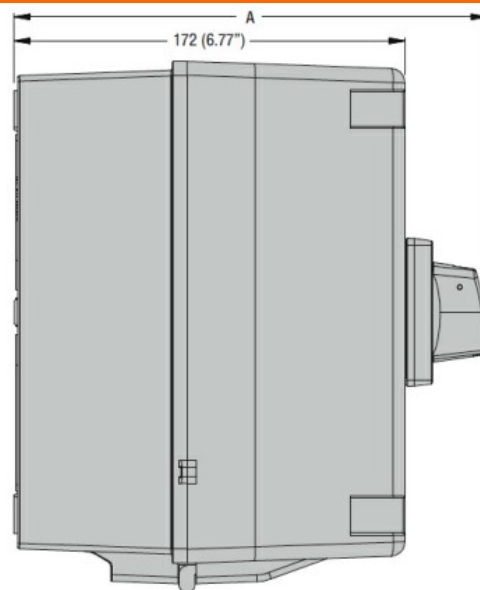
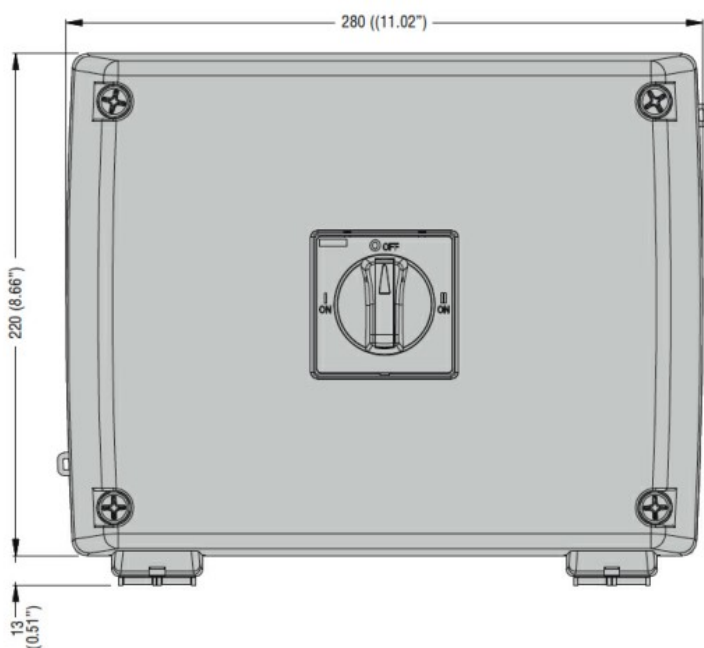
Grad de protecție IP

IP65

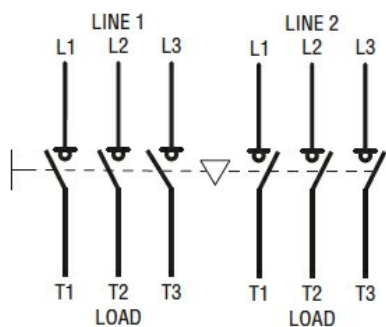
Gradul de poluare

3

Dimensiuni



Diagrame de cablare



Certificări și conformitate

Conformitate

IEC/EN 60947-1  
IEC/EN 60947-3  
UL98 e CSA C22.2 n°4

Certificari

cCSAus  
EAC

Clasificare ETIM

ETIM 8.0

EC000216 -  
Separator de  
sarcina