



Denumirea produsului	Separator de sarcina in cutie		
Denumirea tipului de produs	GAZ		
Numărul de poli	Nr.	3	
Tip tensiune de operare		AC	
Caracteristicile contactului			
Curent termic convențional în aer liber I _{th} IEC	A	80	
Tensiune nominală de izolație U _i IEC/EN	V	1000	
Tensiune nominală de rezistență la impuls U _{imp}	kV	8	
Curentul de funcționare I _e			
AC21A		400V	A 80
		500V	A 80
		690V	A 80
AC22A		400V	A 80
		500V	A 80
		690V	A 80
AC23A		400V	A 80
		500V	A 63
		690V	A 47
Putere disipată pe stâlp max		W	2.6
Putere nominală de funcționare AC23A		400V	kW 45
		690V	kW 45
Curent condiționat de scurtcircuit (rms)		kA	50
Protecție la scurtcircuit cu siguranță		Class/A	gG80
Capacitate de realizare AC23A 400V		A	800
Capacitate de rupere AC23A 400V		A	640
Durata de viața mecanică		cycles	30000
Durata de viața electrică AC21A		cycles	30000
Caracteristici mecanice			
Poziția de operare		normală permisă	Plan vertical Orice
Terminale		Tip	Stâlp
		Lățimea	mm 12.4
		Înălțimea	mm 10.4
		Borne șurub	M8
		Instrument	Cheie hexagonală M8 4
Cuplu de strângere pentru terminale		min	Nm 5

max	Nm	6
min	Ibin	45
max	Ibin	54

Secțiunea dirijorului

IEC min	mm ²	4
IEC max	mm ²	70
min		12
max		1

Condiții ambientale

Temperatura de Operare

Temperatura min	°C	-25
Temperatura max	°C	+55

Temperatura de depozitare

Temperatura min	°C	-40
Temperatura max	°C	+70

Altitudine maximă

m 3000

Rezistență și protecție

Grad IP frontal

IP65

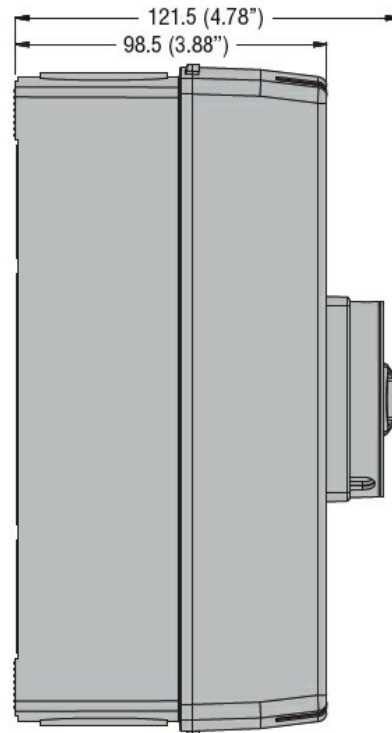
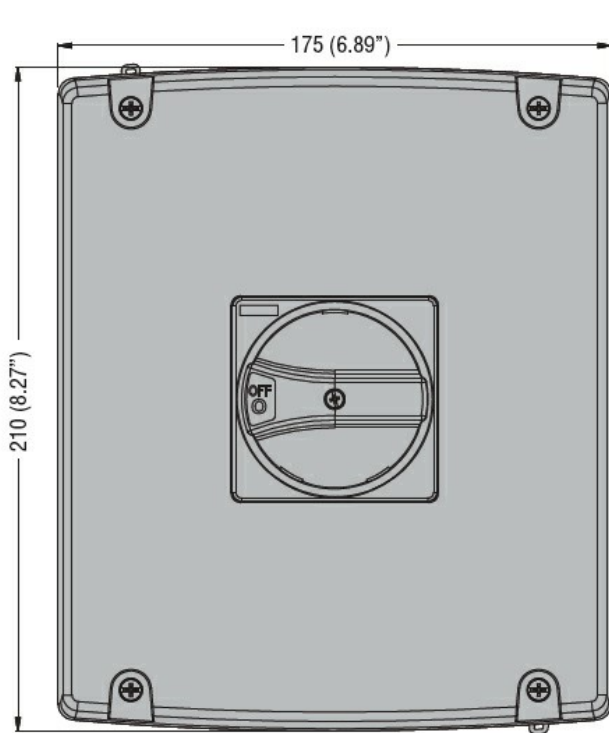
Grad de protecție IP

IP65

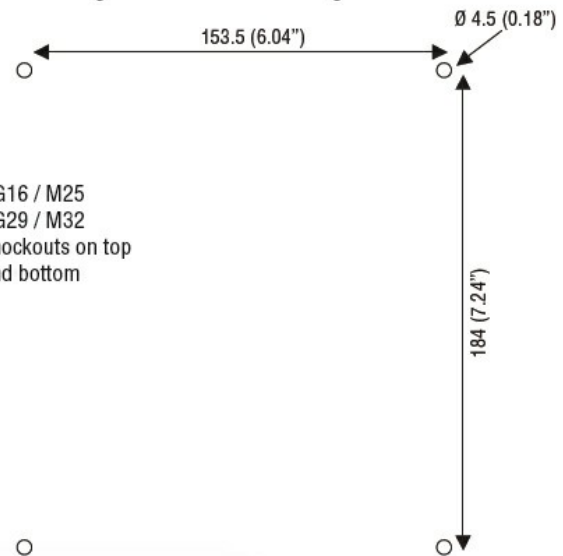
Gradul de poluare

3

Dimensiuni

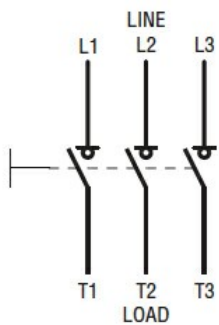


Drilling for surface fixing



PG16 / M25
PG29 / M32
knockouts on top
and bottom

Diagrame de cablare



Certificari si conformitate

Conformitate

IEC/EN 60947-1

IEC/EN 60947-3

Certificari

EAC

Clasificare ETIM

ETIM 8.0

EC000216 -
Separator de
sarcina