



Denumirea produsului	Separator de sarcina in cutie		
Denumirea tipului de produs	GAZ		
Numărul de poli	Nr.	3	
Tip tensiune de operare		AC	
Caracteristicile contactului			
Curent termic convențional în aer liber I _{th} IEC	A	63	
Tensiune nominală de izolație U _i IEC/EN	V	1000	
Tensiune nominală de rezistență la impuls U _{imp}	kV	8	
Curentul de funcționare I _e			
AC21A		400V	A 63
		500V	A 63
		690V	A 63
AC22A		400V	A 63
		500V	A 45
		690V	A 45
AC23A		400V	A 45
		500V	A 25
		690V	A 25
Putere disipată pe stâlp max		W	2.9
Putere nominală de funcționare AC23A		400V	kW 22
		690V	kW 22
Curent nominal de scurtă durată (1s) I _{cw} (rms)		kA	0.8
Curent condiționat de scurtcircuit (rms)		kA	10
Protecție la scurtcircuit cu siguranță		Class/A	gG63
Capacitate de realizare AC23A 400V		A	450
Capacitate de rupere AC23A 400V		A	360
Durata de viața mecanică		cycles	100000
Durata de viața electrică AC21A		cycles	15000
Caracteristici mecanice			
Poziția de operare		normală permisă	Plan vertical Orice
Terminale		Tip	Stâlp
		Lățimea	mm 5.6
		Înălțimea	mm 6.5
		Borne șurub	M4
		Instrument	Phillips 2
Cuplu de strângere pentru terminale		min	Nm 1.8

max	Nm	2
min	lbin	16
max	lbin	18

Secțiunea dirijorului

IEC min	mm ²	0.75
IEC max	mm ²	16
min		18
max		6

Date tehnice UL

Evaluarea curentului de uz general	A	60
Tensiune de operare max	V	600
Motor monofazat cai putere/curent FLA		
	120V	HP 2/24
	240V	HP 7,5/40

Motor trifazat cai putere/curent FLA

	200-208V	HP 10/32.2
	240V	HP 15/42
	480V	HP 30/40
	600V	HP 30/32

Evaluare de scurtcircuit	kA rms	5
Valoare de scurtcircuit cu siguranță	Class/A	RK5/45

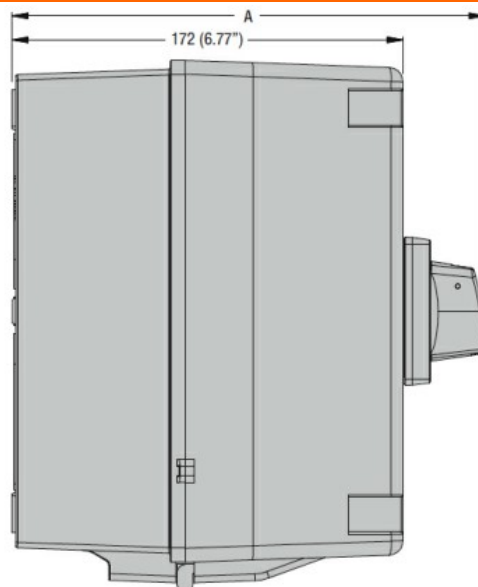
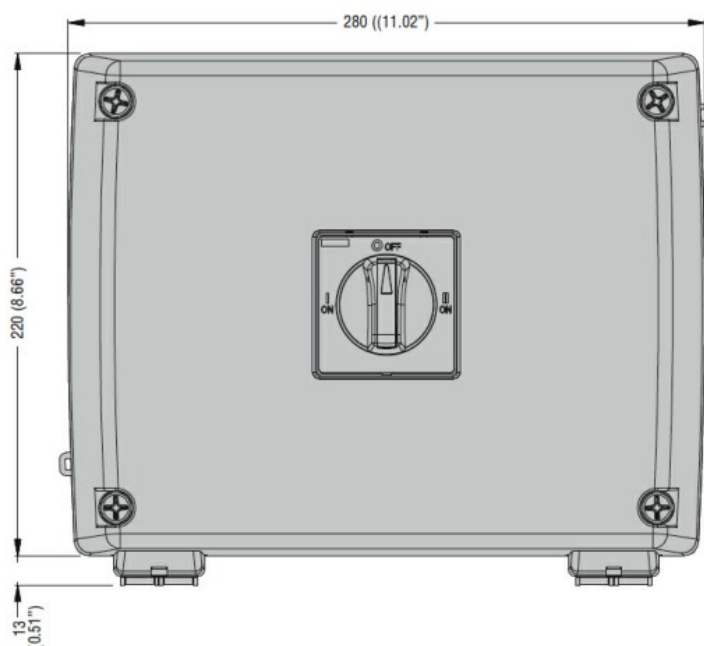
Condiții ambientale

Temperatura de Operare	Temperatura min	°C	-25
	Temperatura max	°C	+55
Temperatura de depozitare	Temperatura min	°C	-40
	Temperatura max	°C	+70
Altitudine maximă	m		3000

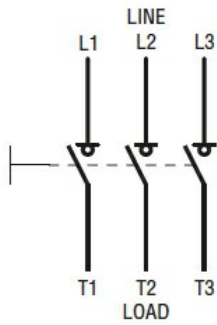
Rezistență și protecție

Grad IP frontal	IP65
Grad de protecție UL	UL/CSA tip 4/4X
Grad de protecție IP	IP65
Gradul de poluare	3

Dimensiuni



Diagrame de cablare



Certificari si conformitate

Conformitate

IEC/EN 60947-1

IEC/EN 60947-3

Certificari

cULus

EAC

Clasificare ETIM

ETIM 8.0

EC000216 -
Separator de
sarcina