



Denumirea produsului	Separator de sarcina in cutie GAZ		
Denumirea tipului de produs	GAZ		
Numărul de poli	Nr.	3	
Tip tensiune de operare		AC	
<b>Caracteristicile contactului</b>			
Curent termic convențional în aer liber I <sub>th</sub> IEC	A	63	
Tensiune nominală de izolație U <sub>i</sub> IEC/EN	V	1000	
Tensiune nominală de rezistență la impuls U <sub>imp</sub>	kV	8	
Curentul de funcționare I <sub>e</sub>			
AC21A		400V	A 63
		500V	A 63
		690V	A 63
AC22A		400V	A 63
		500V	A 45
		690V	A 45
AC23A		400V	A 45
		500V	A 25
		690V	A 25
Putere disipată pe stâlp max	W	2.9	
Putere nominală de funcționare AC23A		400V	kW 22
		690V	kW 22
Curent nominal de scurtă durată (1s) I <sub>cw</sub> (rms)	kA	0.8	
Curent condiționat de scurtcircuit (rms)	kA	10	
Protecție la scurtcircuit cu siguranță	Class/A	gG63	
Capacitate de realizare AC23A 400V	A	450	
Capacitate de rupere AC23A 400V	A	360	
Durata de viața mecanică	cycles	100000	
Durata de viața electrică AC21A	cycles	15000	
<b>Caracteristici mecanice</b>			
Poziția de operare	normală permisă	Plan vertical Orice	
Terminale	Tip	Stâlp	
	Lățimea	mm	5.6
	Înălțimea	mm	6.5
	Borne șurub	M4	
	Instrument	Phillips 2	
Cuplu de strângere pentru terminale	min	Nm	1.8

max	Nm	2
min	Ibin	16
max	Ibin	18

Secțiunea dirijorului

IEC min	mm <sup>2</sup>	0.75
IEC max	mm <sup>2</sup>	16
min		18
max		6

**Date tehnice UL**

Evaluarea curentului de uz general	A	60
Tensiune de operare max	V	600

Motor monofazat cai putere/curent FLA

120V	HP	2/24
240V	HP	7,5/40

Motor trifazat cai putere/curent FLA

200-208V	HP	10/32.2
240V	HP	15/42
480V	HP	30/40
600V	HP	30/32

Evaluare de scurtcircuit	kA rms	5
Valoare de scurtcircuit cu siguranță	Class/A	RK5/45

**Conditii ambientale**

Temperatura de Operare

Temperatura min	°C	-25
Temperatura max	°C	+55

Temperatura de depozitare

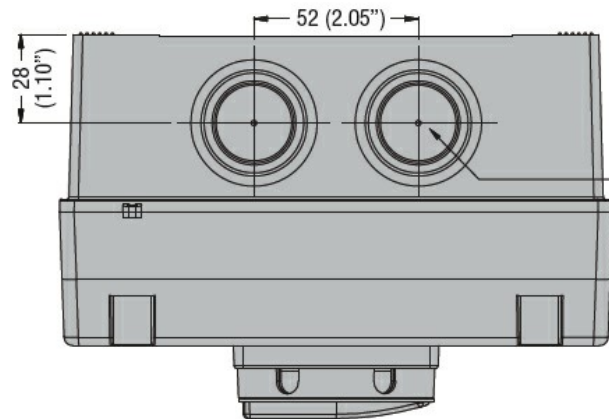
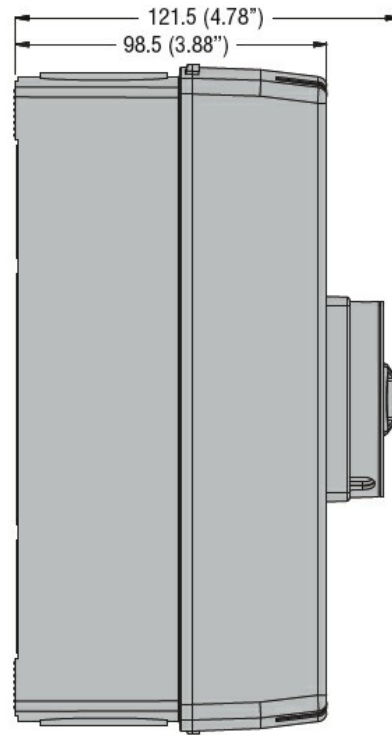
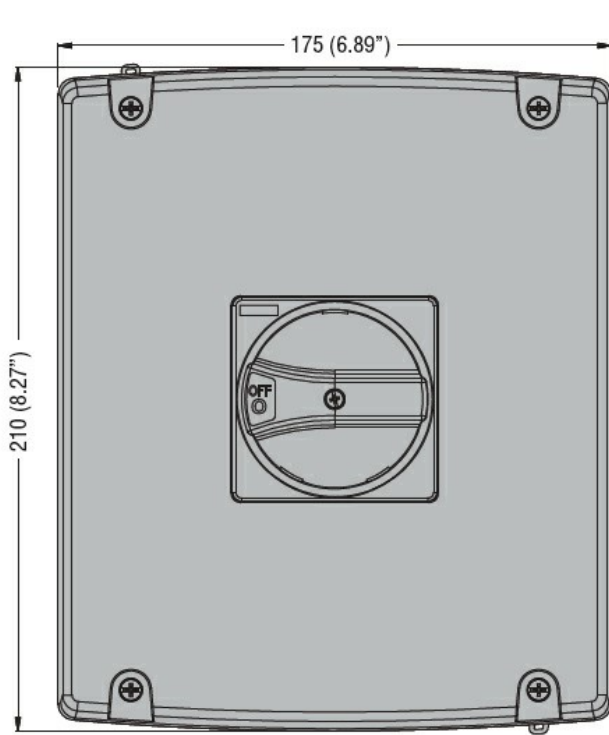
Temperatura min	°C	-40
Temperatura max	°C	+70

Altitudine maximă	m	3000
-------------------	---	------

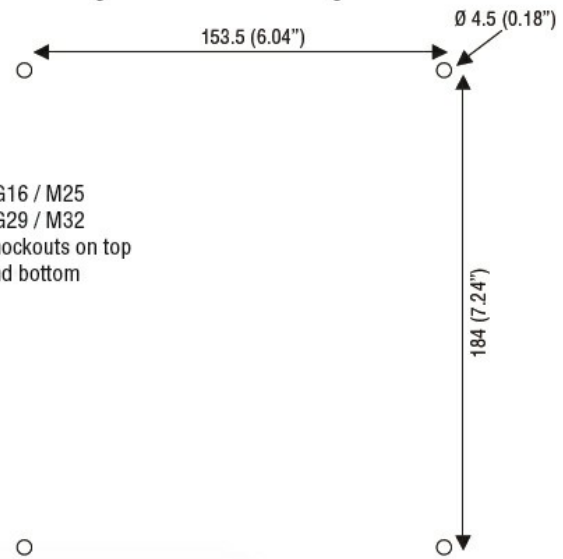
**Rezistență și protecție**

Grad IP frontal	IP65
Grad de protecție UL	UL/CSA tip 4/4X
Grad de protecție IP	IP65
Gradul de poluare	3

**Dimensiuni**

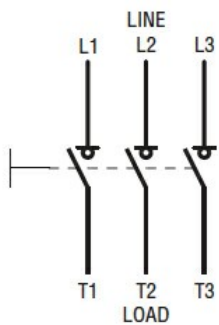


Drilling for surface fixing



PG16 / M25  
PG29 / M32  
knockouts on top  
and bottom

Diagrame de cablare



Certificari si conformitate

Conformitate

IEC/EN 60947-1  
IEC/EN 60947-3

Certificari

cULus  
EAC

Clasificare ETIM

ETIM 8.0

EC000216 -  
Separator de  
sarcina