



Denumirea produsului

Separator de sarcina in cutie  
GAZ

Denumirea tipului de produs

Numărul de poli

Nr.

3

Tip tensiune de operare

AC

**Caracteristicile contactului**

Curent termic convențional în aer liber Ith IEC

A

40

Tensiune nominală de izolație Ui IEC/EN

V

1000

Tensiune nominală de rezistență la impuls Uimp

kV

8

Curentul de funcționare Ie

AC21A

400V

A

40

500V

A

40

690V

A

40

AC22A

400V

A

40

500V

A

40

690V

A

40

AC23A

400V

A

40

500V

A

25

690V

A

25

Putere disipată pe stâlp max

W

1

Putere nominală de funcționare AC23A

400V

kW

18.5

690V

kW

22

Curent condiționat de scurtcircuit (rms)

kA

10

Protecție la scurtcircuit cu siguranță

Class/A

gG40

Capacitate de realizare AC23A 400V

A

400

Capacitate de rupere AC23A 400V

A

320

Durata de viața mecanică

cycles

100000

Durata de viața electrică AC21A

cycles

100000

**Caracteristici mecanice**

Poziția de operare

normală  
permisă

Plan vertical  
Orice

Terminale

Tip	Stâlp
Lățimea	mm 5.6
Înălțimea	mm 6.5
Borne șurub	M4
Instrument	Phillips 2

Cuplu de strângere pentru terminale

min

Nm

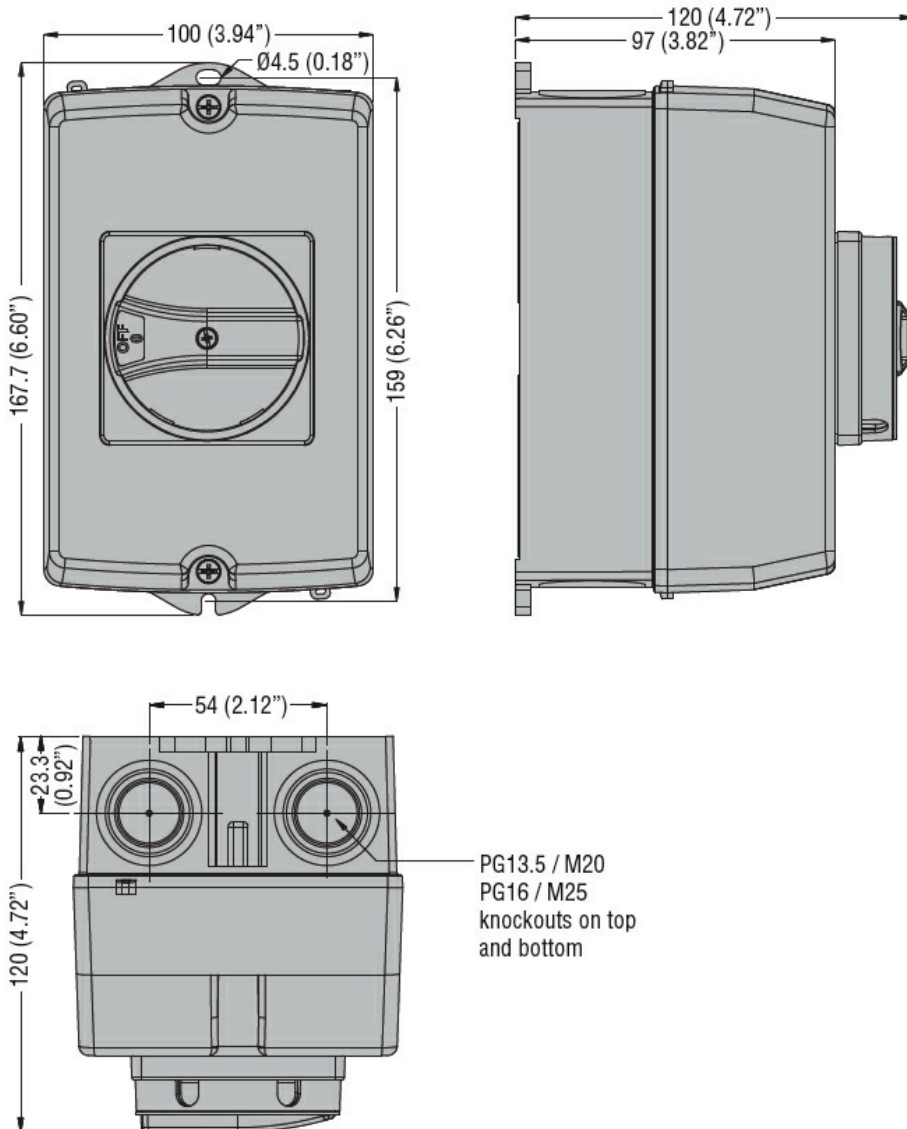
1.8

max

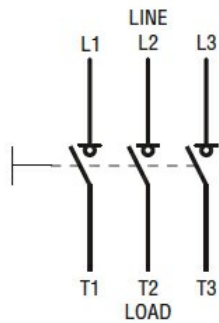
Nm

2

	min	Ibin	16
	max	Ibin	18
<b>Secțiunea dirijorului</b>			
	IEC min	mm <sup>2</sup>	0.75
	IEC max	mm <sup>2</sup>	16
	min		18
	max		6
<b>Date tehnice UL</b>			
Evaluarea curentului de uz general		A	40
Tensiune de operare max		V	600
<b>Motor monofazat cai putere/curent FLA</b>			
	120V	HP	2/24
	240V	HP	5/28
<b>Motor trifazat cai putere/curent FLA</b>			
	200-208V	HP	10/32.2
	240V	HP	15/42
	480V	HP	20/27
	600V	HP	25/27
Evaluare de scurtcircuit		kA rms	5
Valoare de scurtcircuit cu siguranță		Class/A	RK5/45
<b>Conditii ambientale</b>			
<b>Temperatura de Operare</b>			
	Temperatura min	°C	-25
	Temperatura max	°C	+55
<b>Temperatura de depozitare</b>			
	Temperatura min	°C	-40
	Temperatura max	°C	+70
Altitudine maximă		m	3000
<b>Rezistență și protecție</b>			
Grad IP frontal			IP65
Grad de protecție UL			UL/CSA tip 4/4X
Grad de protecție IP			IP65
Gradul de poluare			3
<b>Dimensiuni</b>			



**Diagrame de cablare**



**Certificari si conformitate**

Conformitate

IEC/EN 60947-1

IEC/EN 60947-3

Certificari

cULus

EAC

**Clasificare ETIM**

ETIM 8.0

EC000216 -  
Separator de  
sarcina