



Denumirea produsului	Separator de sarcina in cutie GAZ...DT...		
Denumirea tipului de produs	Nr. 2		
Numărul de poli	DC		
Tip tensiune de operare			
Caracteristicile contactului			
Curent termic convențional în aer liber Ith IEC	A	40	
Tensiune nominală de izolație Ui IEC/EN	V	1500	
Tensiune nominală de rezistență la impuls Uimp	kV	8	
Curentul de funcționare la			
DC21A			
	600V	A	40
	800V	A	40
	1000V	A	40
	1200V	A	32
	1500V	A	25
DC21B			
	600V	A	40
	800V	A	40
	1000V	A	40
	1200V	A	32
	1500V	A	25
DCPV1			
	Curent de funcționare la 600V	A	40
	Curent de funcționare la 800V	A	40
	Curent de funcționare la 1200V	A	32
	Curent de funcționare la 1500V	A	25
DCPV1			
	Curent de funcționare la 600V	A	40
	Curent de funcționare la 800V	A	40
	Curent de funcționare la 1200V	A	32
	Curent de funcționare la 1500V	A	25
Putere disipată pe stâlp max	W	1.9	
Curent nominal de scurtă durată (1s) Icw (rms)	kA	0.5	
Durata de viață mecanică	cycles	10000	
Caracteristici mecanice			
Poziția de operare	normală permisă	Plan vertical Orice	
Terminale	Tip	Suruburi cu saiba	
	Lățimea	mm	5.6
	Înălțimea	mm	6.5
	Borne șurub	M4	
	Instrument	Phillips 1	

Cuplu de strângere pentru terminale

min	Nm	1.2
max	Nm	1.6
min	Ibin	10
max	Ibin	14

Secțiunea dirijorului

IEC min	mm ²	1
IEC max	mm ²	10
min		18
max		8

Conditii ambientale

Temperatura de Operare

Temperatura min	°C	-25
Temperatura max	°C	+55

Temperatura de depozitare

Temperatura min	°C	-40
Temperatura max	°C	+70

Altitudine maximă

m	3000
---	------

Rezistență și protecție

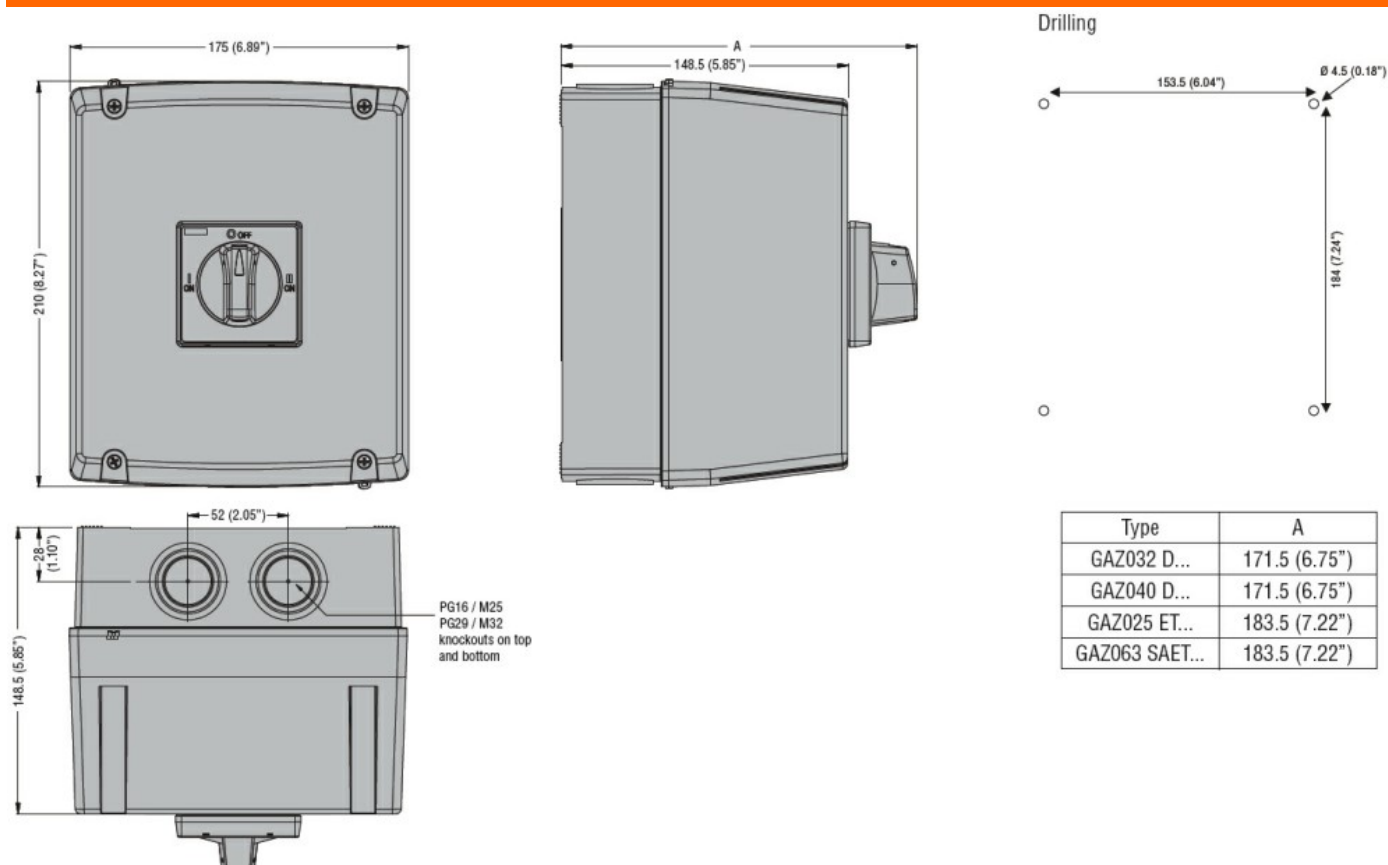
Grad IP frontal

IP65

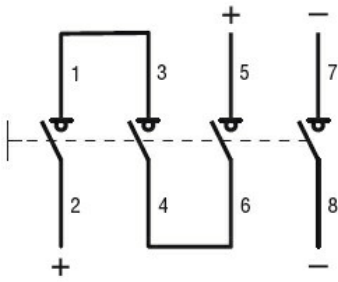
Grad de protecție IP

IP65

Dimensiuni



Diagrame de cablare



Certificari si conformitate

Conformitate

IEC/EN 60947-1

IEC/EN 60947-3

Certificari

EAC

Clasificare ETIM

ETIM 8.0

EC000216 -
Separator de
sarcina