



Denumirea produsului

Separator de sarcina in cutie

Denumirea tipului de produs

GAZ

Numărul de poli

Nr. 3

Tip tensiune de operare

AC

Caracteristicile contactului

Curent termic convențional în aer liber Ith IEC

A 40

Tensiune nominală de izolație Ui IEC/EN

V 1000

Tensiune nominală de rezistență la impuls Uimp

kV 8

Curentul de funcționare Ie

AC21A

400V	A	40
500V	A	40
690V	A	40

AC22A

400V	A	40
500V	A	40
690V	A	40

AC23A

400V	A	40
500V	A	25
690V	A	25

Putere disipată pe stâlp max

W 1

Putere nominală de funcționare AC23A

400V	kW	18.5
690V	kW	22

Curent condiționat de scurtcircuit (rms)

kA 10

Protecție la scurtcircuit cu siguranță

Class/A gG40

Capacitate de realizare AC23A 400V

A 400

Capacitate de rupere AC23A 400V

A 320

Durata de viața mecanică

cycles 100000

Durata de viața electrică AC21A

cycles 100000

Caracteristici mecanice

Poziția de operare

normală
permisă

Plan vertical
Orice

Terminale

Tip		Stâlp
Lățimea	mm	5.6
Înălțimea	mm	6.5
Borne șurub		M4
Instrument		Phillips 2

Cuplu de strângere pentru terminale

min	Nm	1.8
max	Nm	2

min	Ibin	16
max	Ibin	18

Secțiunea dirijorului

IEC min	mm ²	0.75
IEC max	mm ²	16
min		18
max		6

Conditii ambientale

Temperatura de Operare

Temperatura min	°C	-25
Temperatura max	°C	+55

Temperatura de depozitare

Temperatura min	°C	-40
Temperatura max	°C	+70

Altitudine maximă

m 3000

Rezistență și protecție

Grad IP frontal

IP65

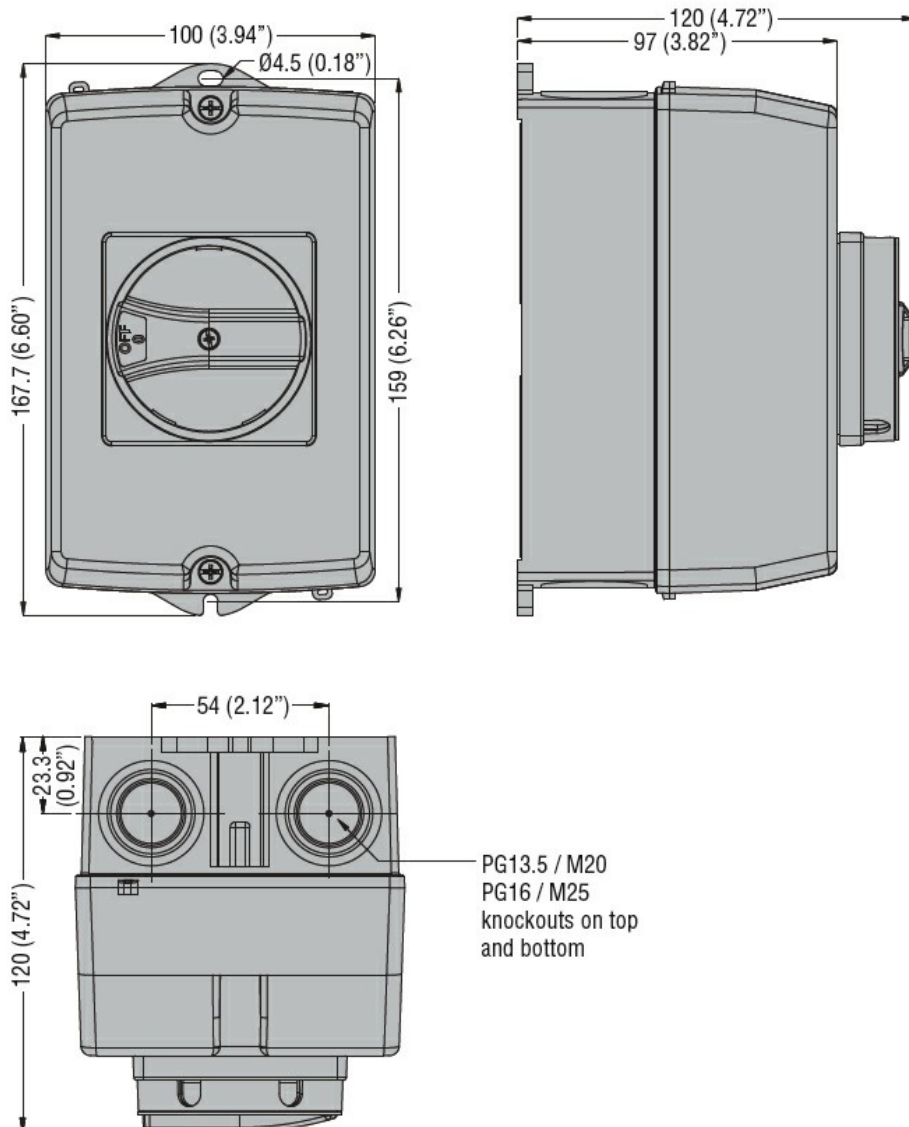
Grad de protecție IP

IP65

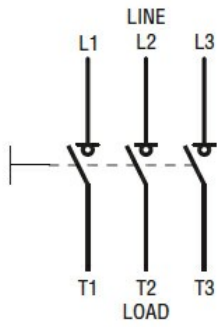
Gradul de poluare

3

Dimensiuni



Diagrame de cablare



Certificari si conformitate

Conformitate

IEC/EN 60947-1

IEC/EN 60947-3

Certificari

EAC

Clasificare ETIM

ETIM 8.0

EC000216 -
Separator de
sarcina