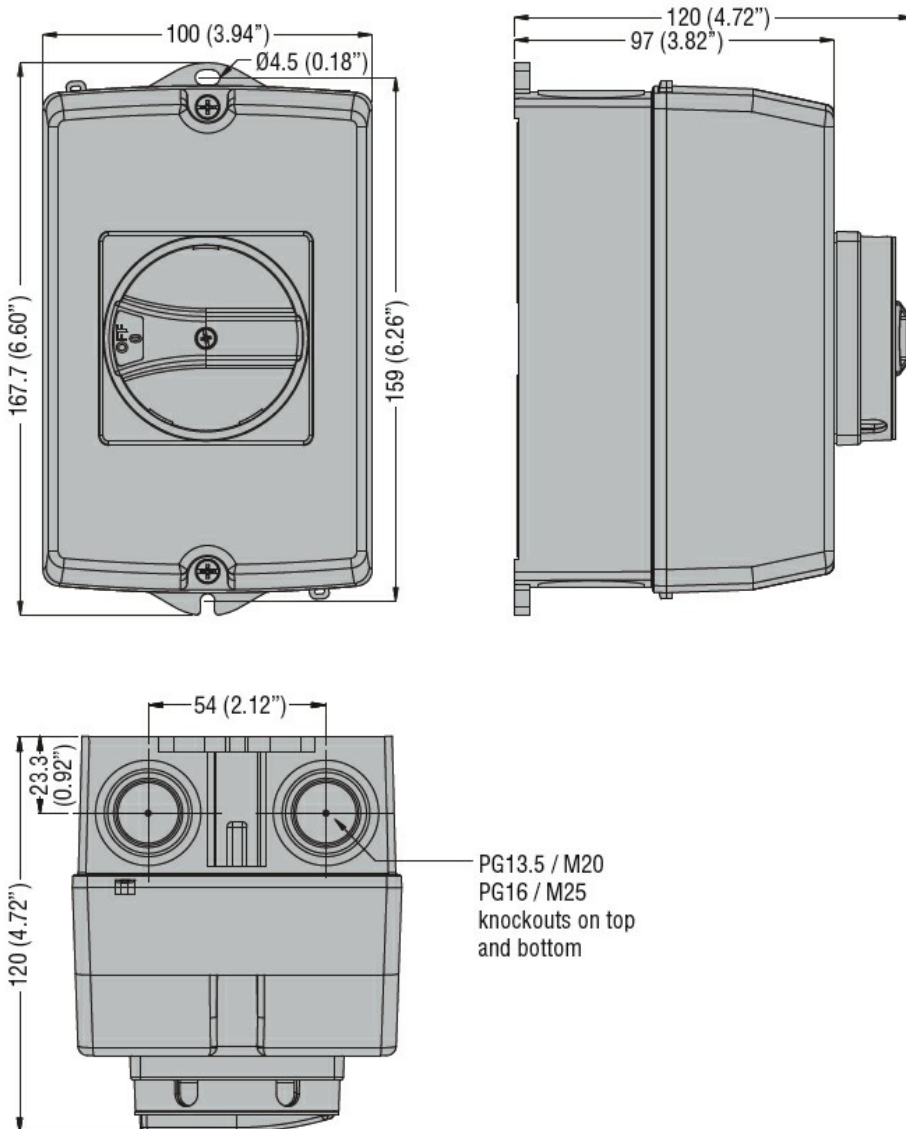


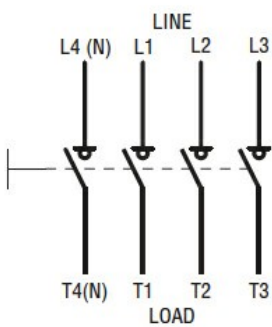


Denumirea produsului				Separator de sarcina in cutie GAZ
Denumirea tipului de produs				GAZ
Numărul de poli		Nr.	4	
Tip tensiune de operare			AC	
<b>Caracteristicile contactului</b>				
Curent termic convențional în aer liber Ith IEC		A	32	
Tensiune nominală de izolație Ui IEC/EN		V	1000	
Tensiune nominală de rezistență la impuls Uimp		kV	8	
Curentul de funcționare Ie				
AC21A				
	400V	A	32	
	500V	A	32	
	690V	A	32	
AC22A				
	400V	A	32	
	500V	A	32	
	690V	A	32	
AC23A				
	400V	A	32	
	500V	A	25	
	690V	A	25	
Putere disipată pe stâlp max		W	0.6	
Putere nominală de funcționare AC23A				
	400V	kW	15	
	690V	kW	22	
Curent condiționat de scurtcircuit (rms)		kA	10	
Protecție la scurtcircuit cu siguranță		Class/A	gG32	
Capacitate de realizare AC23A 400V		A	320	
Capacitate de rupere AC23A 400V		A	256	
Durata de viața mecanică		cycles	100000	
Durata de viața electrică AC21A		cycles	100000	
<b>Caracteristici mecanice</b>				
Poziția de operare		normală permisă	Plan vertical	Orice
Terminale		Tip	Stâlp	
		Lățimea	mm	5.6
		Înălțimea	mm	6.5
		Borne șurub		M4
		Instrument		Phillips 2
Cuplu de strângere pentru terminale				
	min	Nm	1.8	
	max	Nm	2	

	min	Ibin	16
	max	Ibin	18
<b>Secțiunea dirijorului</b>			
	IEC min	mm <sup>2</sup>	0.75
	IEC max	mm <sup>2</sup>	16
	min		18
	max		6
<b>Date tehnice UL</b>			
Evaluarea curentului de uz general		A	32
Tensiune de operare max		V	600
<b>Motor monofazat cai putere/curent FLA</b>			
	120V	HP	2/24
	240V	HP	5/28
<b>Motor trifazat cai putere/curent FLA</b>			
	200-208V	HP	10/32.2
	240V	HP	10/28
	480V	HP	20/27
	600V	HP	20/22
Evaluare de scurtcircuit		kA rms	5
Valoare de scurtcircuit cu siguranță		Class/A	RK5/35
<b>Conditii ambientale</b>			
<b>Temperatura de Operare</b>			
	Temperatura min	°C	-25
	Temperatura max	°C	+55
<b>Temperatura de depozitare</b>			
	Temperatura min	°C	-40
	Temperatura max	°C	+70
Altitudine maximă		m	3000
<b>Rezistență și protecție</b>			
Grad IP frontal			IP65
Grad de protecție UL			UL/CSA tip 4/4X
Grad de protecție IP			IP65
Gradul de poluare			3
<b>Dimensiuni</b>			



### Diagrame de cablare



### Certificari si conformitate

#### Conformitate

IEC/EN 60947-1

IEC/EN 60947-3

#### Certificari

cULus

EAC

### Clasificare ETIM

ETIM 8.0

EC000216 -  
Separator de  
sarcina