



Denumirea produsului	Separator de sarcina in cutie		
Denumirea tipului de produs	GAZ...DT...		
Numărul de poli	Nr.	2	
Tip tensiune de operare		DC	
<b>Caracteristicile contactului</b>			
Curent termic convențional în aer liber Ith IEC	A	32	
Tensiune nominală de izolație Ui IEC/EN	V	1500	
Tensiune nominală de rezistență la impuls Uimp	kV	8	
Curentul de funcționare le			
DC21A		600V	A 32
		800V	A 32
		1000V	A 25
DC21B		600V	A 32
		800V	A 32
		1000V	A 32
DCPV1		Curent de funcționare le 600V	A 32
		Curent de funcționare le 800V	A 32
DCPV1		Curent de funcționare le 600V	A 32
		Curent de funcționare le 800V	A 32
Putere disipată pe stâlp max		W	1.2
Curent nominal de scurtă durată (1s) Icw (rms)		kA	0.5
Durata de viața mecanică		cycles	10000
<b>Caracteristici mecanice</b>			
Poziția de operare		normală permisă	Plan vertical Orice
Terminale		Tip	Suruburi cu saiba
		Lățimea	mm 5.6
		Înălțimea	mm 6.5
		Borne șurub	M4
		Instrument	Phillips 1
Cuplu de strângere pentru terminale		min	Nm 1.2
		max	Nm 1.6
		min	Ibin 10
		max	Ibin 14
Secțiunea dirijorului		IEC min	mm <sup>2</sup> 1
		IEC max	mm <sup>2</sup> 10

min 18  
max 8

**Conditii ambientale**

Temperatura de Operare

Temperatura min °C -25  
Temperatura max °C +55

Temperatura de depozitare

Temperatura min °C -40  
Temperatura max °C +70

Altitudine maximă

m 3000

**Rezistență și protecție**

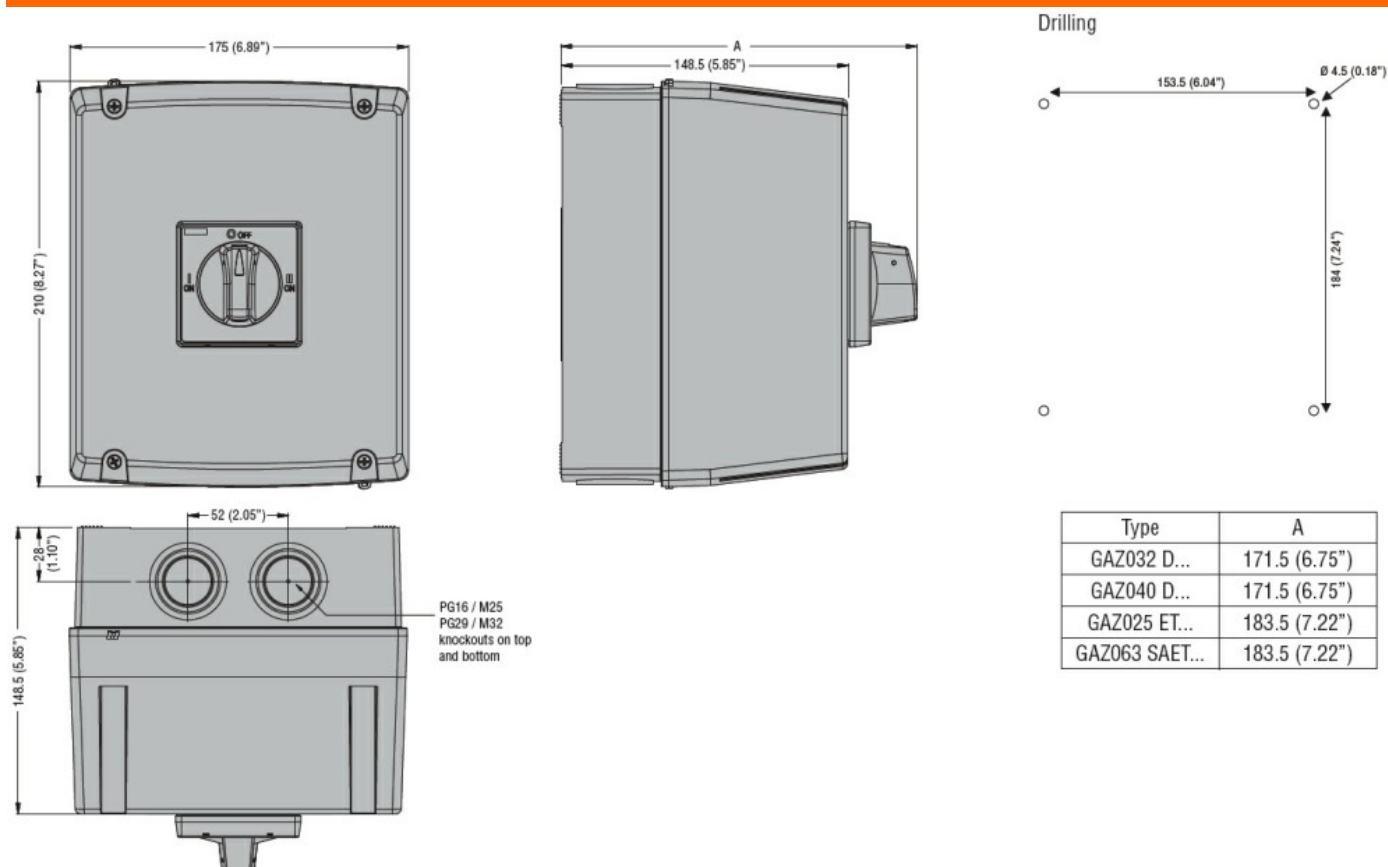
Grad IP frontal

IP65

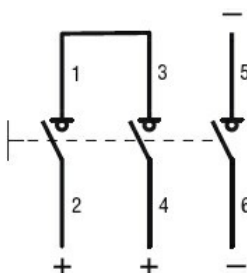
Grad de protecție IP

IP65

**Dimensiuni**



**Diagrame de cablare**



**Certificari si conformitate**

Conformitate

IEC/EN 60947-1

IEC/EN 60947-3

Certificari

EAC

Clasificare ETIM

ETIM 8.0

EC000216 -  
Separator de  
sarcina