



Denumirea produsului

Separator de sarcina in cutie
GAZ

Denumirea tipului de produs

Numărul de poli

Nr. 3

Tip tensiune de operare

AC

Caracteristicile contactului

Curent termic convențional în aer liber Ith IEC

A 25

Tensiune nominală de izolație Ui IEC/EN

V 1000

Tensiune nominală de rezistență la impuls Uimp

kV 8

Curentul de funcționare Ie

AC21A

400V	A	25
500V	A	25
690V	A	25

AC22A

400V	A	25
500V	A	25
690V	A	25

AC23A

400V	A	25
500V	A	25
690V	A	25

Putere disipată pe stâlp max

W 0.4

Putere nominală de funcționare AC23A

400V	kW	11
690V	kW	22

Curent condiționat de scurtcircuit (rms)

kA 10

Protecție la scurtcircuit cu siguranță

Class/A gG25

Capacitate de realizare AC23A 400V

A 250

Capacitate de rupere AC23A 400V

A 200

Durata de viața mecanică

cycles 100000

Durata de viața electrică AC21A

cycles 100000

Caracteristici mecanice

Poziția de operare

normală	Plan vertical
permisă	Orice

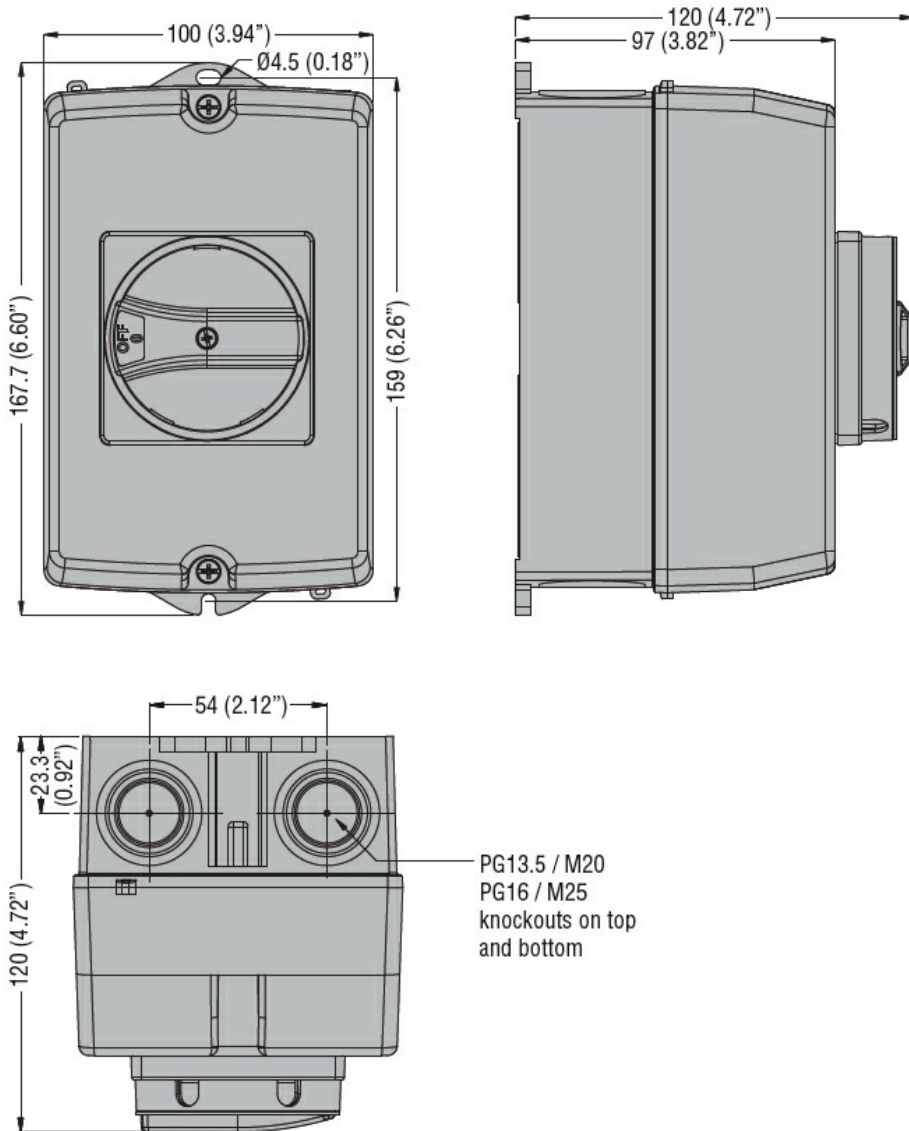
Terminale

Tip	Stâlp
Lățimea	mm 5.6
Înălțimea	mm 6.5
Borne șurub	M4
Instrument	Phillips 2

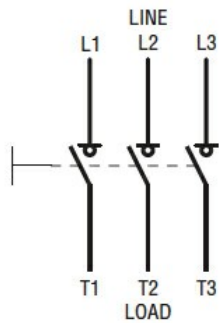
Cuplu de strângere pentru terminale

min	Nm	1.8
max	Nm	2

	min	Ibin	16
	max	Ibin	18
Secțiunea dirijorului			
	IEC min	mm ²	0.75
	IEC max	mm ²	16
	min		18
	max		6
Date tehnice UL			
Evaluarea curentului de uz general		A	25
Tensiune de operare max		V	600
Motor monofazat cai putere/curent FLA			
	120V	HP	1.5/20
	240V	HP	3/17
Motor trifazat cai putere/curent FLA			
	200-208V	HP	7.5/25.3
	240V	HP	7,5/22
	480V	HP	15/21
	600V	HP	20/22
Evaluare de scurtcircuit		kA rms	5
Valoare de scurtcircuit cu siguranță		Class/A	RK5/30
Conditii ambientale			
Temperatura de Operare			
	Temperatura min	°C	-25
	Temperatura max	°C	+55
Temperatura de depozitare			
	Temperatura min	°C	-40
	Temperatura max	°C	+70
Altitudine maximă		m	3000
Rezistență și protecție			
Grad IP frontal			IP65
Grad de protecție UL			UL/CSA tip 4/4X
Grad de protecție IP			IP65
Gradul de poluare			3
Dimensiuni			



Diagrame de cablare



Certificari si conformitate

Conformitate

IEC/EN 60947-1

IEC/EN 60947-3

Certificari

cULus

EAC

Clasificare ETIM

ETIM 8.0

EC000216 -
Separator de
sarcina