



Denumirea produsului	Comutator cu came in carcasă		
Denumirea tipului de produs	GAZ		
Numărul de poli	Nr.	4	
Tip tensiune de operare		AC	
Caracteristicile contactului			
Curent termic convențional în aer liber Ith IEC	A	25	
Tensiune nominală de izolație Ui IEC/EN	V	1000	
Tensiune nominală de rezistență la impuls Uimp	kV	8	
Curentul de funcționare Ie			
AC21A			
	400V	A	25
	500V	A	25
	690V	A	25
AC22A			
	400V	A	25
	500V	A	25
	690V	A	25
AC23A			
	400V	A	25
	500V	A	25
	690V	A	25
Putere disipată pe stâlp max		W	0.4
Putere nominală de funcționare AC23A			
	400V	kW	11
	690V	kW	22
Curent condiționat de scurtcircuit (rms)		kA	10
Protecție la scurtcircuit cu siguranță		Class/A	gG25
Capacitate de realizare AC23A 400V		A	250
Capacitate de rupere AC23A 400V		A	200
Durata de viața mecanică		cycles	100000
Durata de viața electrică AC21A		cycles	100000
Caracteristici mecanice			
Poziția de operare		normală permisă	Plan vertical Orice
Terminale			
	Tip		Stâlp
	Lățimea	mm	5.6
	Înălțimea	mm	6.5
	Borne șurub		M4
	Instrument		Phillips 2
Cuplu de strângere pentru terminale			
	min	Nm	1.8
	max	Nm	2

min	lbin	16
max	lbin	18

Secțiunea dirijorului

IEC min	mm ²	0.75
IEC max	mm ²	16
min		18
max		6

Conditii ambientale

Temperatura de Operare

Temperatura min	°C	-25
Temperatura max	°C	+55

Temperatura de depozitare

Temperatura min	°C	-40
Temperatura max	°C	+70

Altitudine maximă

m	3000
---	------

Rezistență și protecție

Grad IP frontal

IP65

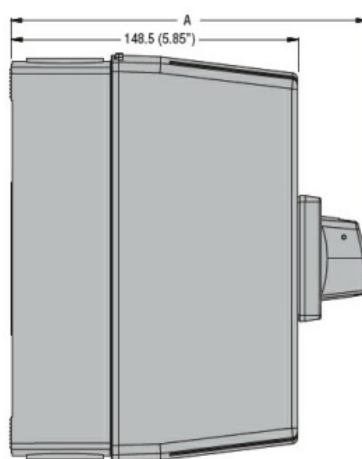
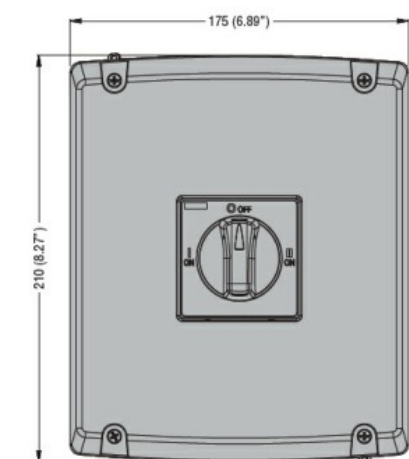
Grad de protecție IP

IP65

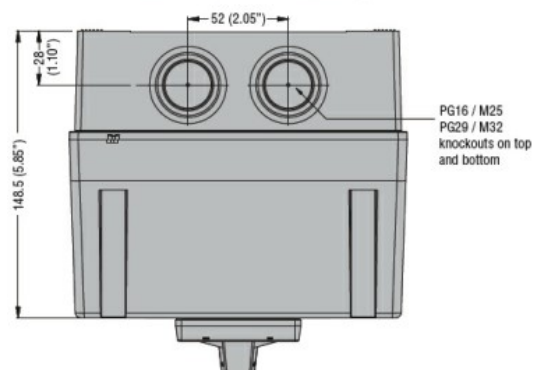
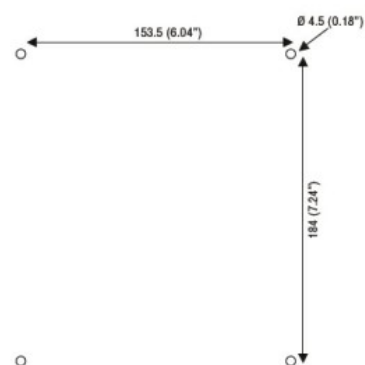
Gradul de poluare

3

Dimensiuni

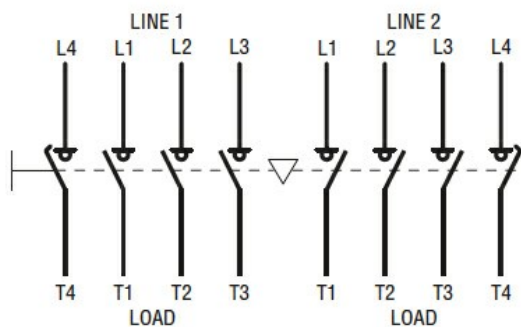


Drilling



Type	A
GAZ032 D...	171.5 (6.75")
GAZ040 D...	171.5 (6.75")
GAZ025 ET...	183.5 (7.22")
GAZ063 SAET...	183.5 (7.22")

Diagrame de cablare



Certificari si conformitate

Conformitate

IEC/EN 60947-1
 IEC/EN 60947-3
 UL 508 e CSA C22.2 n°14

Certificari

cCSAus
 EAC

Clasificare ETIM

ETIM 8.0

EC000216 -
 Separator de
 sarcina