



Denumirea produsului	Comutator cu came in carcasă		
Denumirea tipului de produs	GAZ		
Numărul de poli	Nr.	3	
Tip tensiune de operare		AC	
<b>Caracteristicile contactului</b>			
Curent termic convențional în aer liber I <sub>th</sub> IEC	A	25	
Tensiune nominală de izolație U <sub>i</sub> IEC/EN	V	1000	
Tensiune nominală de rezistență la impuls U <sub>imp</sub>	kV	8	
Curentul de funcționare I <sub>e</sub>			
AC21A			
	400V	A	25
	500V	A	25
	690V	A	25
AC22A			
	400V	A	25
	500V	A	25
	690V	A	25
AC23A			
	400V	A	25
	500V	A	25
	690V	A	25
Putere disipată pe stâlp max		W	0.4
Putere nominală de funcționare AC23A			
	400V	kW	11
	690V	kW	22
Curent condiționat de scurtcircuit (rms)		kA	10
Protecție la scurtcircuit cu siguranță		Class/A	gG25
Capacitate de realizare AC23A 400V		A	250
Capacitate de rupere AC23A 400V		A	200
Durata de viața mecanică		cycles	100000
Durata de viața electrică AC21A		cycles	100000
<b>Caracteristici mecanice</b>			
Poziția de operare		normală permisă	Plan vertical Orice
Terminale		Tip	Stâlp
		Lățimea	mm 5.6
		Înălțimea	mm 6.5
		Borne șurub	M4
		Instrument	Phillips 2
Cuplu de strângere pentru terminale			
	min	Nm	1.8
	max	Nm	2

min	Ibin	16
max	Ibin	18

Secțiunea dirijorului

IEC min	mm <sup>2</sup>	0.75
IEC max	mm <sup>2</sup>	16
min		18
max		6

Conditii ambientale

Temperatura de Operare

Temperatura min	°C	-25
Temperatura max	°C	+55

Temperatura de depozitare

Temperatura min	°C	-40
Temperatura max	°C	+70

Altitudine maximă

m	3000
---	------

Rezistență și protecție

Grad IP frontal

IP65

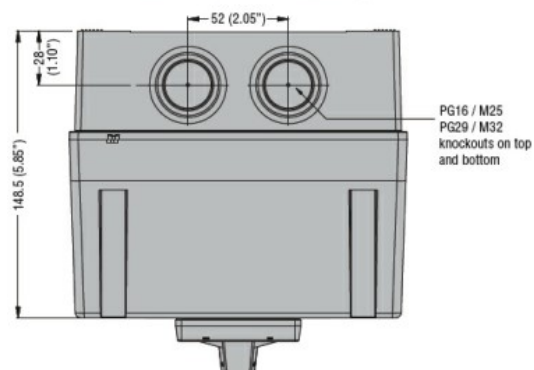
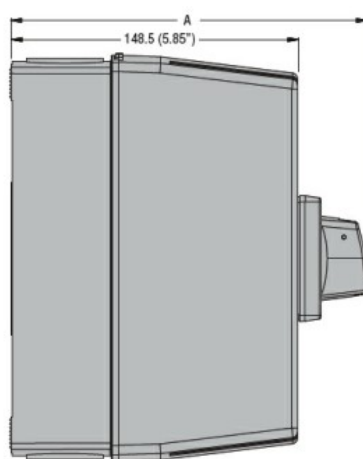
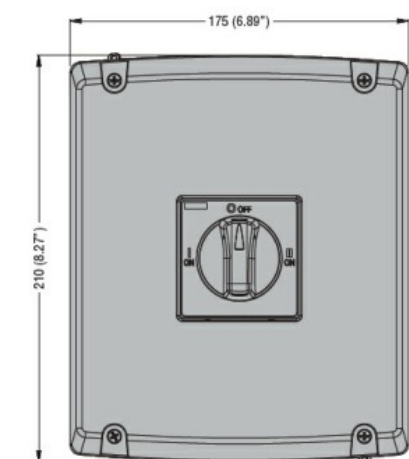
Grad de protecție IP

IP65

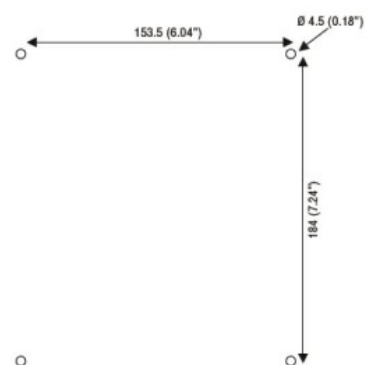
Gradul de poluare

3

Dimensiuni

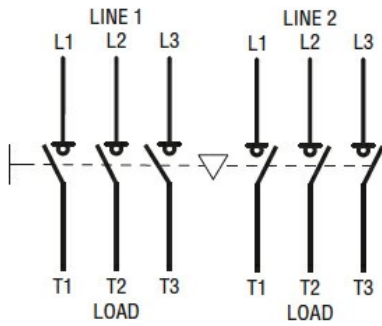


Drilling



Type	A
GAZ032 D...	171.5 (6.75")
GAZ040 D...	171.5 (6.75")
GAZ025 ET...	183.5 (7.22")
GAZ063 SAET...	183.5 (7.22")

Diagrame de cablare



### Certificari si conformitate

#### Conformitate

IEC/EN 60947-1

IEC/EN 60947-3

UL 508 e CSA C22.2 n°14

#### Certificari

cCSAus

EAC

### Clasificare ETIM

ETIM 8.0

EC000216 -  
Separator de  
sarcina