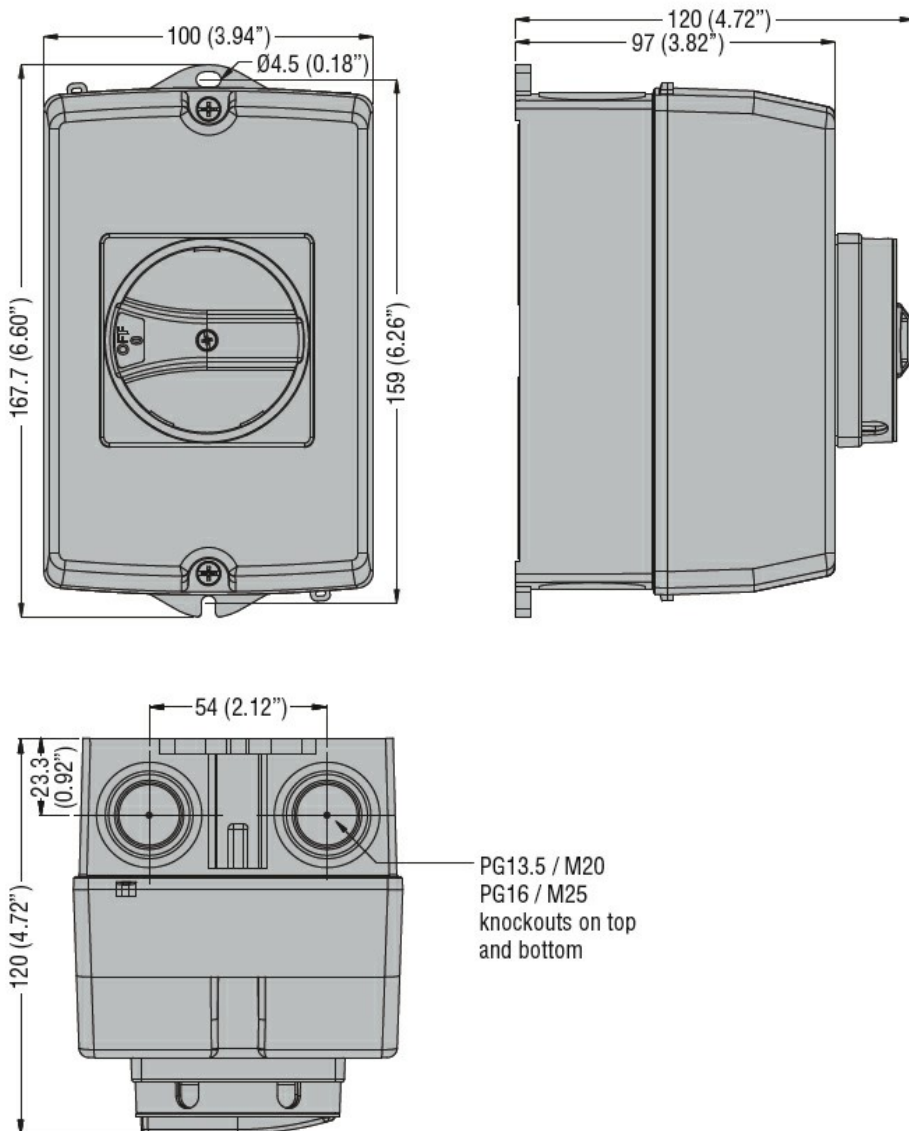


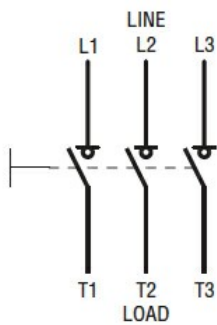


Denumirea produsului	Separator de sarcina in cutie		
Denumirea tipului de produs	GAZ		
Numărul de poli	Nr.	3	
Tip tensiune de operare		AC	
Caracteristicile contactului			
Curent termic convențional în aer liber Ith IEC	A	25	
Tensiune nominală de izolație Ui IEC/EN	V	1000	
Tensiune nominală de rezistență la impuls Uimp	kV	8	
Curentul de funcționare Ie			
AC21A		400V	A 25
		500V	A 25
		690V	A 25
AC22A		400V	A 25
		500V	A 25
		690V	A 25
AC23A		400V	A 25
		500V	A 25
		690V	A 25
Putere disipată pe stâlp max		W	0.4
Putere nominală de funcționare AC23A		400V	kW 11
		690V	kW 22
Curent condiționat de scurtcircuit (rms)		kA	10
Protecție la scurtcircuit cu siguranță		Class/A	gG25
Capacitate de realizare AC23A 400V		A	250
Capacitate de rupere AC23A 400V		A	200
Durata de viața mecanică		cycles	100000
Durata de viața electrică AC21A		cycles	100000
Caracteristici mecanice			
Poziția de operare		normală permisă	Plan vertical Orice
Terminale		Tip	Stâlp
		Lățimea	mm 5.6
		Înălțimea	mm 6.5
		Borne șurub	M4
		Instrument	Phillips 2
Cuplu de strângere pentru terminale		min	Nm 1.8
		max	Nm 2

	min	Ibin	16
	max	Ibin	18
Secțiunea dirijorului			
	IEC min	mm ²	0.75
	IEC max	mm ²	16
	min		18
	max		6
Date tehnice UL			
Evaluarea curentului de uz general		A	25
Tensiune de operare max		V	600
Motor monofazat cai putere/curent FLA			
	120V	HP	1.5/20
	240V	HP	3/17
Motor trifazat cai putere/curent FLA			
	200-208V	HP	7.5/25.3
	240V	HP	7,5/22
	480V	HP	15/21
	600V	HP	20/22
Evaluare de scurtcircuit		kA rms	5
Valoare de scurtcircuit cu siguranță		Class/A	RK5/30
Conditii ambientale			
Temperatura de Operare			
	Temperatura min	°C	-25
	Temperatura max	°C	+55
Temperatura de depozitare			
	Temperatura min	°C	-40
	Temperatura max	°C	+70
Altitudine maximă		m	3000
Rezistență și protecție			
Grad IP frontal			IP65
Grad de protecție UL			UL/CSA tip 4/4X
Grad de protecție IP			IP65
Gradul de poluare			3
Dimensiuni			



Diagrame de cablare



Certificari si conformitate

Conformitate

IEC/EN 60947-1

IEC/EN 60947-3

Certificari

cULus

EAC

Clasificare ETIM

ETIM 8.0

EC000216 -
Separator de
sarcina