



Denumirea produsului

Separator de sarcina in cutie  
GAZ

Denumirea tipului de produs

Numărul de poli

Nr.

3

Tip tensiune de operare

AC

**Caracteristicile contactului**

Curent termic convențional în aer liber Ith IEC

A

16

Tensiune nominală de izolație Ui IEC/EN

V

1000

Tensiune nominală de rezistență la impuls Uimp

kV

8

Curentul de funcționare Ie

AC21A

400V

A

16

500V

A

16

690V

A

16

AC22A

400V

A

16

500V

A

16

690V

A

16

AC23A

400V

A

16

500V

A

16

690V

A

16

Putere disipată pe stâlp max

W

0.2

Putere nominală de funcționare AC23A

400V

kW

7.5

690V

kW

11

Curent condiționat de scurtcircuit (rms)

kA

10

Protecție la scurtcircuit cu siguranță

Class/A

gG16

Capacitate de realizare AC23A 400V

A

160

Capacitate de rupere AC23A 400V

A

128

Durata de viața mecanică

cycles

100000

Durata de viața electrică AC21A

cycles

100000

**Caracteristici mecanice**

Poziția de operare

normală  
permisă

Plan vertical  
Orice

Terminale

Tip  
Lățimea  
Înălțimea  
Borne șurub  
Instrument

mm

mm

M4

Phillips 2

Stâlp

5.6

6.5

M4

Phillips 2

Cuplu de strângere pentru terminale

min

Nm

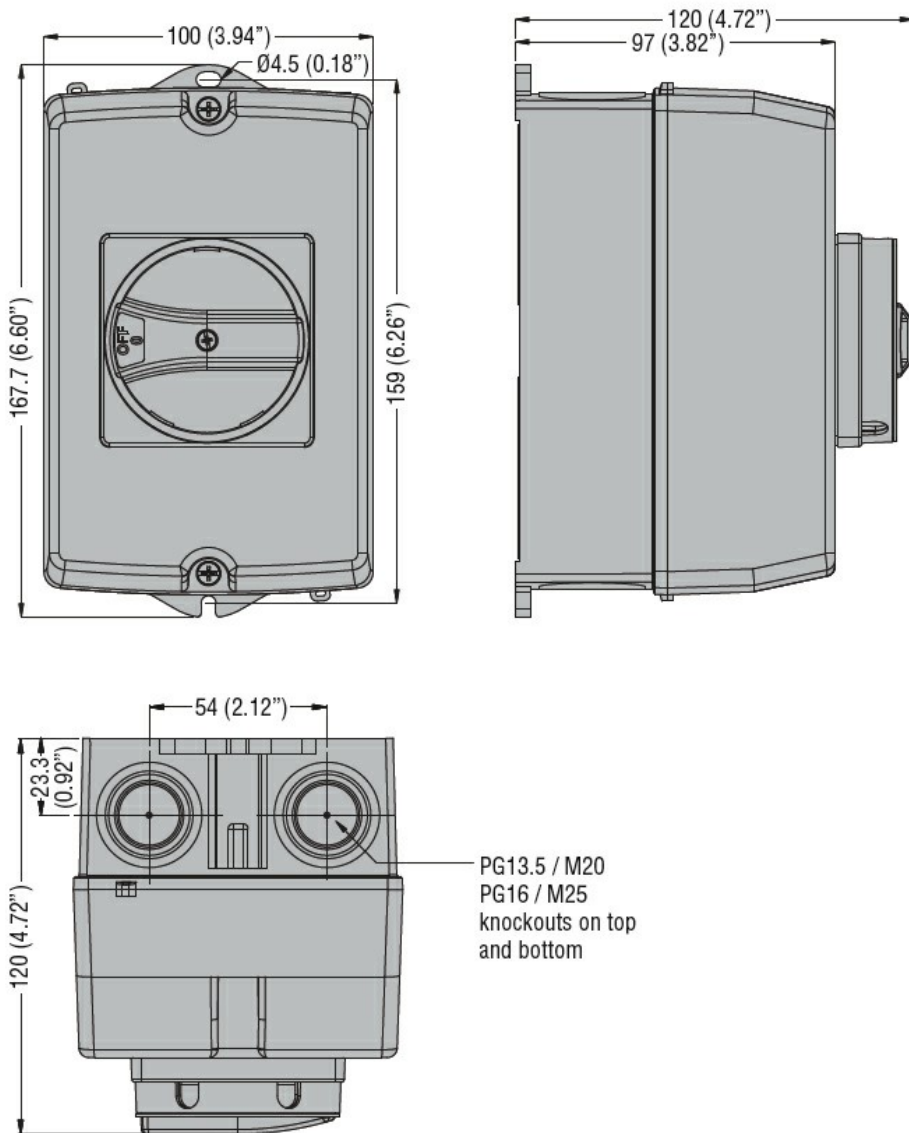
1.8

max

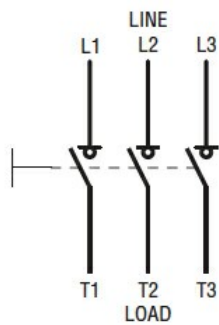
Nm

2

	min	Ibin	16
	max	Ibin	18
<b>Secțiunea dirijorului</b>			
	IEC min	mm <sup>2</sup>	0.75
	IEC max	mm <sup>2</sup>	16
	min		18
	max		6
<b>Date tehnice UL</b>			
Evaluarea curentului de uz general		A	16
Tensiune de operare max		V	600
<b>Motor monofazat cai putere/curent FLA</b>			
	120V	HP	1/16
	240V	HP	2/12
<b>Motor trifazat cai putere/curent FLA</b>			
	200-208V	HP	5/17.5
	240V	HP	5/15,2
	480V	HP	10/14
	600V	HP	10/11
Evaluare de scurtcircuit		kA rms	5
Valoare de scurtcircuit cu siguranță		Class/A	RK5/30
<b>Conditii ambientale</b>			
<b>Temperatura de Operare</b>			
	Temperatura min	°C	-25
	Temperatura max	°C	+55
<b>Temperatura de depozitare</b>			
	Temperatura min	°C	-40
	Temperatura max	°C	+70
Altitudine maximă		m	3000
<b>Rezistență și protecție</b>			
Grad IP frontal			IP65
Grad de protecție UL			UL/CSA tip 4/4X
Grad de protecție IP			IP65
Gradul de poluare			3
<b>Dimensiuni</b>			



### Diagrame de cablare



### Certificari si conformitate

#### Conformitate

IEC/EN 60947-1

IEC/EN 60947-3

#### Certificari

cULus

EAC

### Clasificare ETIM

ETIM 8.0

EC000216 -  
Separator de  
sarcina