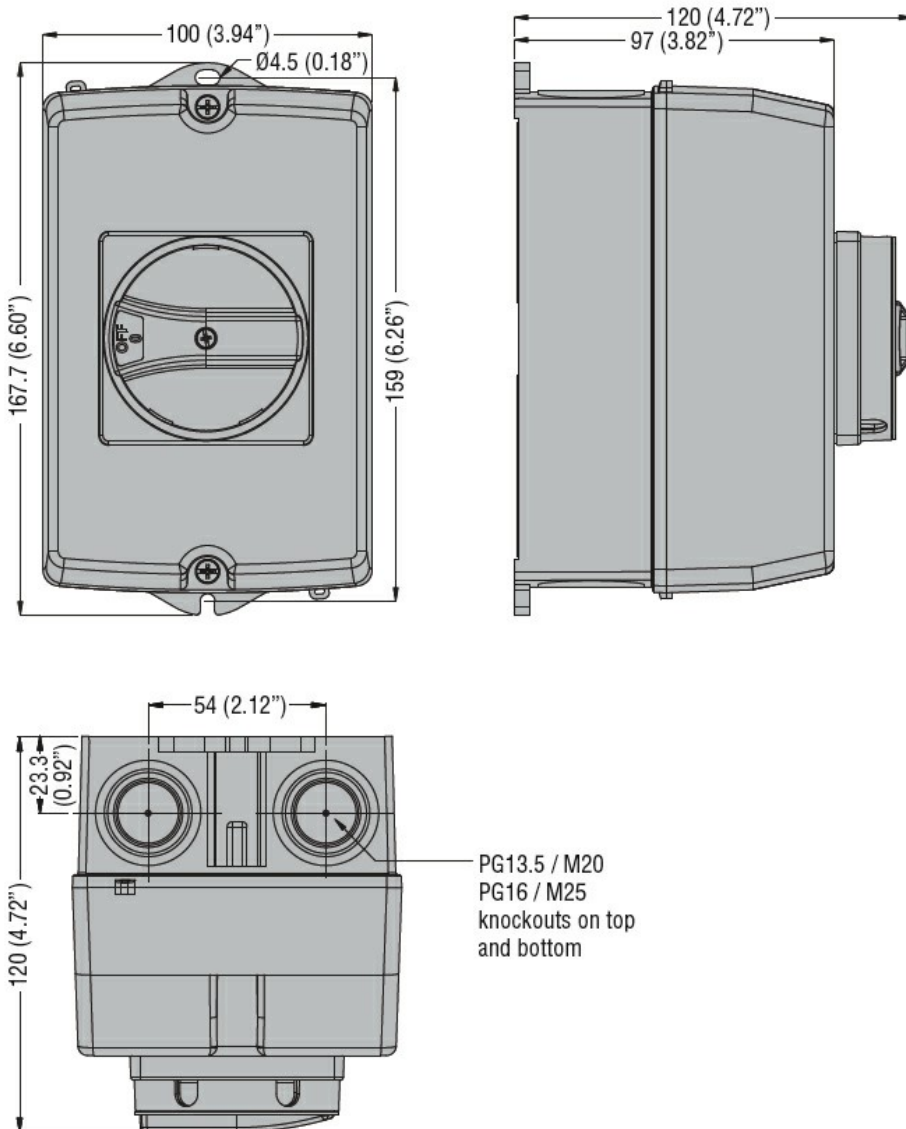


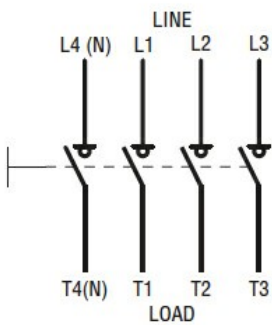


Denumirea produsului				Separator de sarcina in cutie GAZ
Denumirea tipului de produs				GAZ
Numărul de poli		Nr.	4	
Tip tensiune de operare			AC	
Caracteristicile contactului				
Curent termic convențional în aer liber Ith IEC		A	16	
Tensiune nominală de izolație Ui IEC/EN		V	1000	
Tensiune nominală de rezistență la impuls Uimp		kV	8	
Curentul de funcționare Ie				
AC21A				
	400V	A	16	
	500V	A	16	
	690V	A	16	
AC22A				
	400V	A	16	
	500V	A	16	
	690V	A	16	
AC23A				
	400V	A	16	
	500V	A	16	
	690V	A	16	
Putere disipată pe stâlp max		W	0.2	
Putere nominală de funcționare AC23A				
	400V	kW	7.5	
	690V	kW	11	
Curent condiționat de scurtcircuit (rms)		kA	10	
Protecție la scurtcircuit cu siguranță		Class/A	gG16	
Capacitate de realizare AC23A 400V		A	160	
Capacitate de rupere AC23A 400V		A	128	
Durata de viața mecanică		cycles	100000	
Durata de viața electrică AC21A		cycles	100000	
Caracteristici mecanice				
Poziția de operare		normală permisă	Plan vertical Orice	
Terminale		Tip	Stâlp	
		Lățimea	mm 5.6	
		Înălțimea	mm 6.5	
		Borne șurub	M4	
		Instrument	Phillips 2	
Cuplu de strângere pentru terminale				
	min	Nm	1.8	
	max	Nm	2	

	min	Ibin	16
	max	Ibin	18
Secțiunea dirijorului			
	IEC min	mm ²	0.75
	IEC max	mm ²	16
	min		18
	max		6
Date tehnice UL			
Evaluarea curentului de uz general		A	16
Tensiune de operare max		V	600
Motor monofazat cai putere/curent FLA			
	120V	HP	1/16
	240V	HP	2/12
Motor trifazat cai putere/curent FLA			
	200-208V	HP	5/17.5
	240V	HP	5/15,2
	480V	HP	10/14
	600V	HP	10/11
Evaluare de scurtcircuit		kA rms	5
Valoare de scurtcircuit cu siguranță		Class/A	RK5/30
Conditii ambientale			
Temperatura de Operare			
	Temperatura min	°C	-25
	Temperatura max	°C	+55
Temperatura de depozitare			
	Temperatura min	°C	-40
	Temperatura max	°C	+70
Altitudine maximă		m	3000
Rezistență și protecție			
Grad IP frontal			IP65
Grad de protecție UL			UL/CSA tip 4/4X
Grad de protecție IP			IP65
Gradul de poluare			3
Dimensiuni			



Diagrame de cablare



Certificari si conformitate

Conformitate

IEC/EN 60947-1
IEC/EN 60947-3

Certificari

cULus
EAC

Clasificare ETIM

ETIM 8.0

EC000216 -
Separator de
sarcina