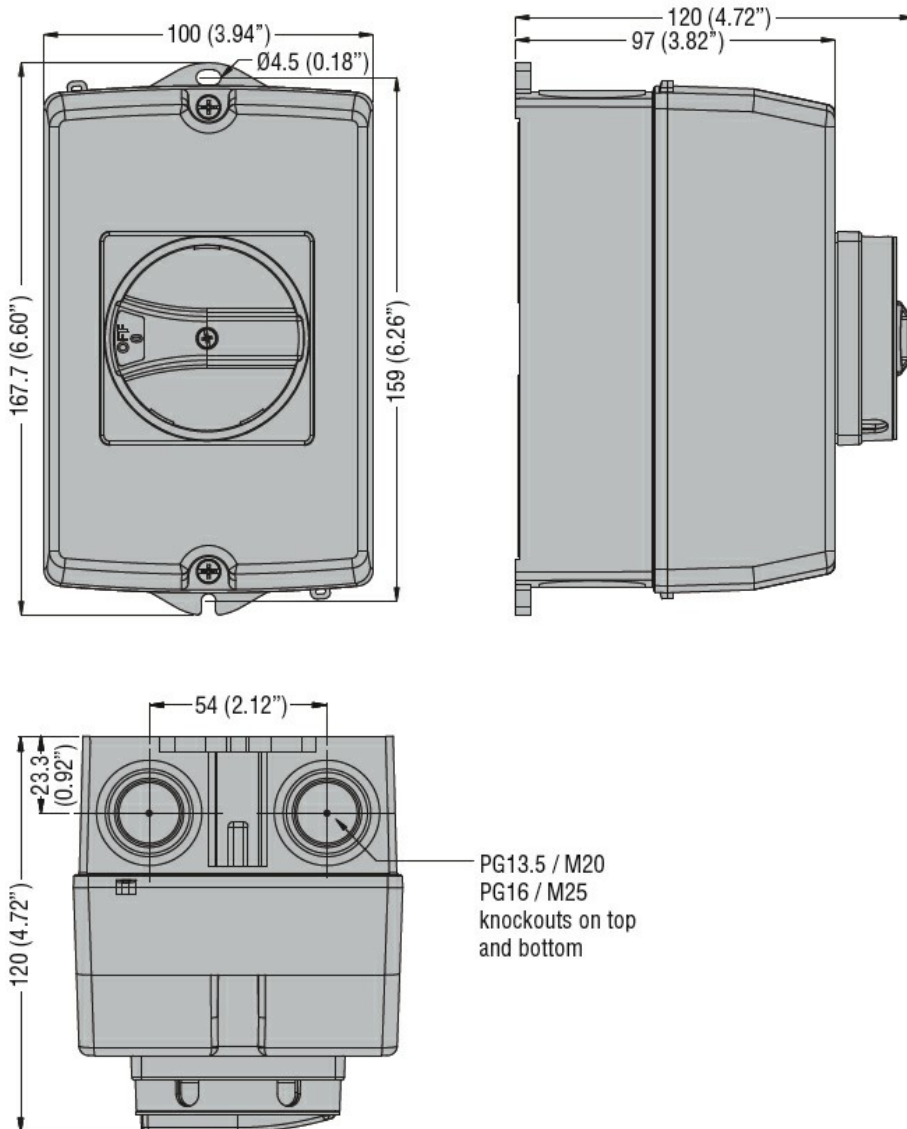


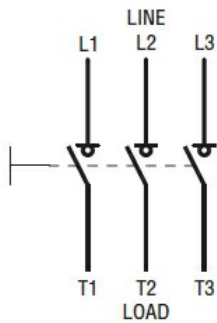


Denumirea produsului	Separator de sarcina in cutie		
Denumirea tipului de produs	GAZ		
Numărul de poli	Nr.	3	
Tip tensiune de operare		AC	
<b>Caracteristicile contactului</b>			
Curent termic convențional în aer liber I <sub>th</sub> IEC	A	16	
Tensiune nominală de izolație U <sub>i</sub> IEC/EN	V	1000	
Tensiune nominală de rezistență la impuls U <sub>imp</sub>	kV	8	
Curentul de funcționare I <sub>e</sub>			
AC21A		400V	A 16
		500V	A 16
		690V	A 16
AC22A		400V	A 16
		500V	A 16
		690V	A 16
AC23A		400V	A 16
		500V	A 16
		690V	A 16
Putere disipată pe stâlp max		W	0.2
Putere nominală de funcționare AC23A		400V	kW 7.5
		690V	kW 11
Curent condiționat de scurtcircuit (rms)		kA	10
Protecție la scurtcircuit cu siguranță		Class/A	gG16
Capacitate de realizare AC23A 400V		A	160
Capacitate de rupere AC23A 400V		A	128
Durata de viața mecanică		cycles	100000
Durata de viața electrică AC21A		cycles	100000
<b>Caracteristici mecanice</b>			
Poziția de operare		normală permisă	Plan vertical Orice
Terminale		Tip	Stâlp
		Lățimea	mm 5.6
		Înălțimea	mm 6.5
		Borne șurub	M4
		Instrument	Phillips 2
Cuplu de strângere pentru terminale		min	Nm 1.8
		max	Nm 2

	min	Ibin	16
	max	Ibin	18
<b>Secțiunea dirijorului</b>			
	IEC min	mm <sup>2</sup>	0.75
	IEC max	mm <sup>2</sup>	16
	min		18
	max		6
<b>Date tehnice UL</b>			
Evaluarea curentului de uz general		A	16
Tensiune de operare max		V	600
<b>Motor monofazat cai putere/curent FLA</b>			
	120V	HP	1/16
	240V	HP	2/12
<b>Motor trifazat cai putere/curent FLA</b>			
	200-208V	HP	5/17.5
	240V	HP	5/15,2
	480V	HP	10/14
	600V	HP	10/11
Evaluare de scurtcircuit		kA rms	5
Valoare de scurtcircuit cu siguranță		Class/A	RK5/30
<b>Conditii ambientale</b>			
<b>Temperatura de Operare</b>			
	Temperatura min	°C	-25
	Temperatura max	°C	+55
<b>Temperatura de depozitare</b>			
	Temperatura min	°C	-40
	Temperatura max	°C	+70
Altitudine maximă		m	3000
<b>Rezistență și protecție</b>			
Grad IP frontal			IP65
Grad de protecție UL			UL/CSA tip 4/4X
Grad de protecție IP			IP65
Gradul de poluare			3
<b>Dimensiuni</b>			



**Diagrame de cablare**



**Certificari si conformitate**

Conformitate

IEC/EN 60947-1

IEC/EN 60947-3

Certificari

cULus

EAC

**Clasificare ETIM**

ETIM 8.0

EC000216 -  
Separator de  
sarcina