



Denumirea produsului	Separator de sarcina in cutie GAZ		
Denumirea tipului de produs	GAZ		
Numărul de poli	Nr.	3	
Tip tensiune de operare		AC	
<b>Caracteristicile contactului</b>			
Curent termic convențional în aer liber Ith IEC	A	16	
Tensiune nominală de izolație Ui IEC/EN	V	1000	
Tensiune nominală de rezistență la impuls Uimp	kV	8	
Curentul de funcționare Ie			
AC21A			
	400V	A	16
	500V	A	16
	690V	A	16
AC22A			
	400V	A	16
	500V	A	16
	690V	A	16
AC23A			
	400V	A	16
	500V	A	16
	690V	A	16
Putere disipată pe stâlp max		W	0.2
Putere nominală de funcționare AC23A			
	400V	kW	7.5
	690V	kW	11
Curent condiționat de scurtcircuit (rms)		kA	10
Protecție la scurtcircuit cu siguranță		Class/A	gG16
Capacitate de realizare AC23A 400V		A	160
Capacitate de rupere AC23A 400V		A	128
Durata de viața mecanică		cycles	100000
Durata de viața electrică AC21A		cycles	100000
<b>Caracteristici mecanice</b>			
Poziția de operare		normală permisă	Plan vertical Orice
Terminale			
	Tip		Stâlp
	Lățimea	mm	5.6
	Înălțimea	mm	6.5
	Borne șurub		M4
	Instrument		Phillips 2
Cuplu de strângere pentru terminale			
	min	Nm	1.8
	max	Nm	2

min	Ibin	16
max	Ibin	18

Secțiunea dirijorului

IEC min	mm <sup>2</sup>	0.75
IEC max	mm <sup>2</sup>	16
min		18
max		6

Conditii ambientale

Temperatura de Operare

Temperatura min	°C	-25
Temperatura max	°C	+55

Temperatura de depozitare

Temperatura min	°C	-40
Temperatura max	°C	+70

Altitudine maximă

m	3000
---	------

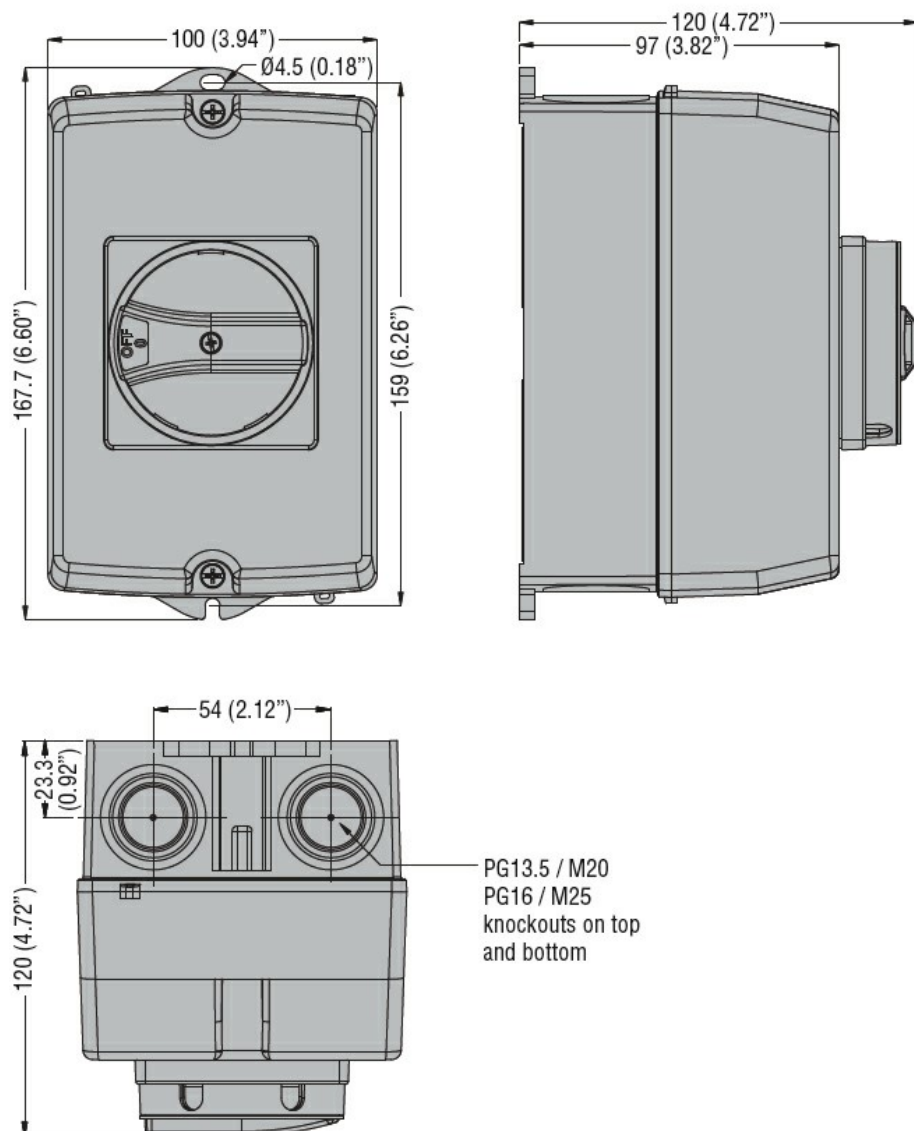
Rezistență și protecție

Grad IP frontal	IP65
-----------------	------

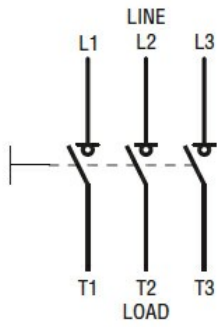
Grad de protecție IP	IP65
----------------------	------

Gradul de poluare	3
-------------------	---

Dimensiuni



### Diagrame de cablare



### Certificari si conformitate

#### Conformitate

IEC/EN 60947-1

IEC/EN 60947-3

#### Certificari

EAC

### Clasificare ETIM

ETIM 8.0

EC000216 -  
Separator de  
sarcina