



Denumirea produsului				Separator de sarcina in cutie GAZ
Denumirea tipului de produs				GAZ
Numărul de poli		Nr.	3	
Tip tensiune de operare			AC	
Caracteristicile contactului				
Curent termic convențional în aer liber Ith IEC		A	16	
Tensiune nominală de izolație Ui IEC/EN		V	1000	
Tensiune nominală de rezistență la impuls Uimp		kV	8	
Curentul de funcționare Ie				
AC21A				
	400V	A	16	
	500V	A	16	
	690V	A	16	
AC22A				
	400V	A	16	
	500V	A	16	
	690V	A	16	
AC23A				
	400V	A	16	
	500V	A	16	
	690V	A	16	
Putere disipată pe stâlp max		W	0.2	
Putere nominală de funcționare AC23A				
	400V	kW	7.5	
	690V	kW	11	
Curent condiționat de scurtcircuit (rms)		kA	10	
Protecție la scurtcircuit cu siguranță		Class/A	gG16	
Capacitate de realizare AC23A 400V		A	160	
Capacitate de rupere AC23A 400V		A	128	
Durata de viața mecanică		cycles	100000	
Durata de viața electrică AC21A		cycles	100000	
Caracteristici mecanice				
Poziția de operare		normală permisă	Plan vertical	Orice
Terminale		Tip	Stâlp	
		Lățimea	mm	5.6
		Înălțimea	mm	6.5
		Borne șurub		M4
		Instrument		Phillips 2
Cuplu de strângere pentru terminale				
	min	Nm	1.8	
	max	Nm	2	

min	lbin	16
max	lbin	18

Secțiunea dirijorului

IEC min	mm ²	0.75
IEC max	mm ²	16
min		18
max		6

Conditii ambientale

Temperatura de Operare

Temperatura min	°C	-25
Temperatura max	°C	+55

Temperatura de depozitare

Temperatura min	°C	-40
Temperatura max	°C	+70

Altitudine maximă

m	3000
---	------

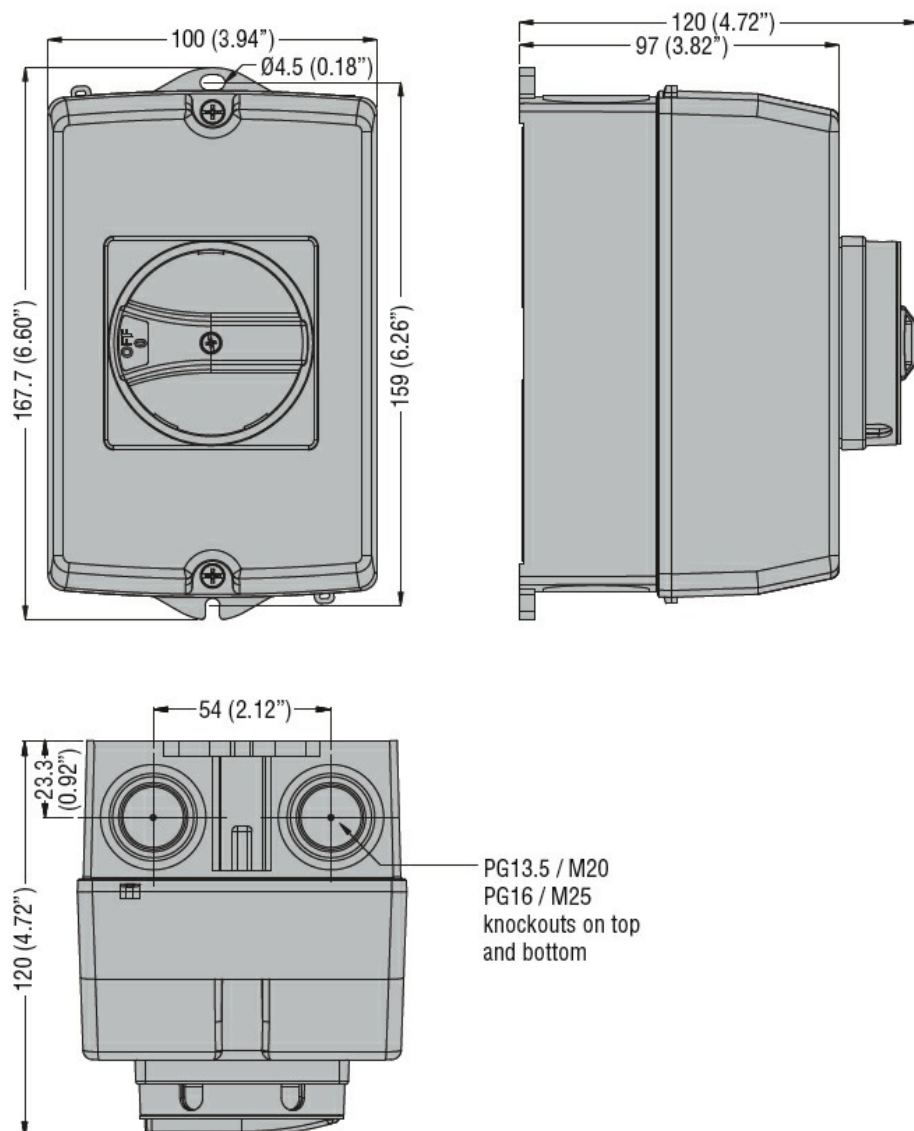
Rezistență și protecție

Grad IP frontal	IP65
-----------------	------

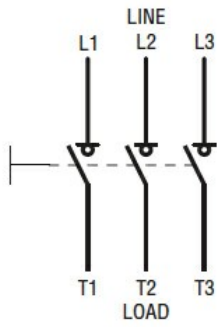
Grad de protecție IP	IP65
----------------------	------

Gradul de poluare	3
-------------------	---

Dimensiuni



Diagrame de cablare



Certificari si conformitate

Conformitate

IEC/EN 60947-1

IEC/EN 60947-3

Certificari

EAC

Clasificare ETIM

ETIM 8.0

EC000216 -
Separator de
sarcina