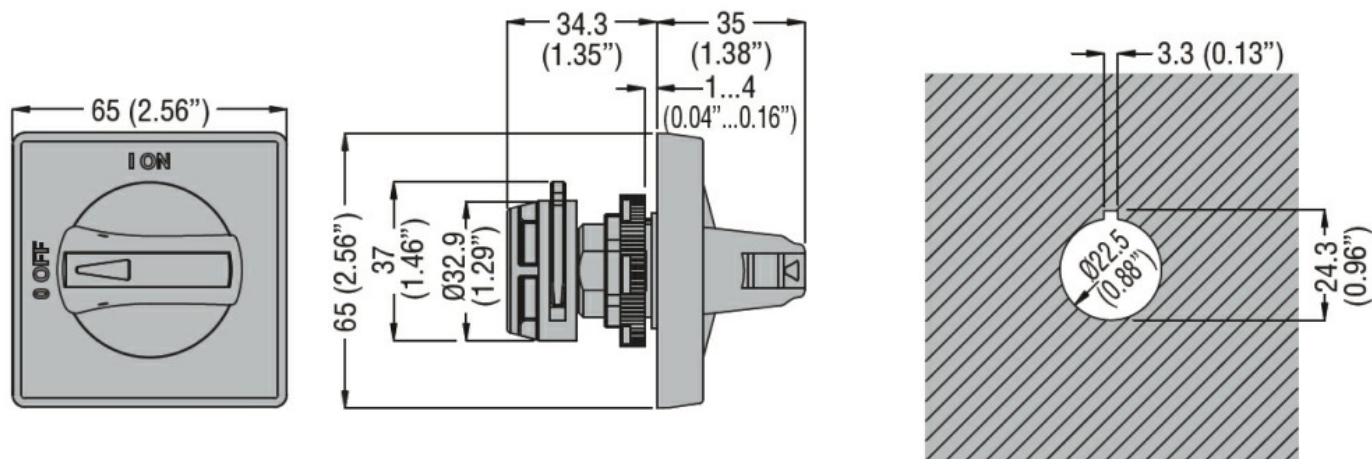




**Dimensiuni**



**Certificari si conformitate**

**Conformitate**

CSA C22.2

IEC/EN 60947-1

IEC/EN 60947-3

UL508

UL98

**Certificari**

cULus according to UL508 /CSA C22.2 n°14

cULus according to UL98 / CSA C22.2 n°4

EAC

**Clasificare ETIM**

ETIM 8.0

EC000230 -  
 Mâner de cuplare  
 a ușii pentru  
 tablou de  
 distribuție