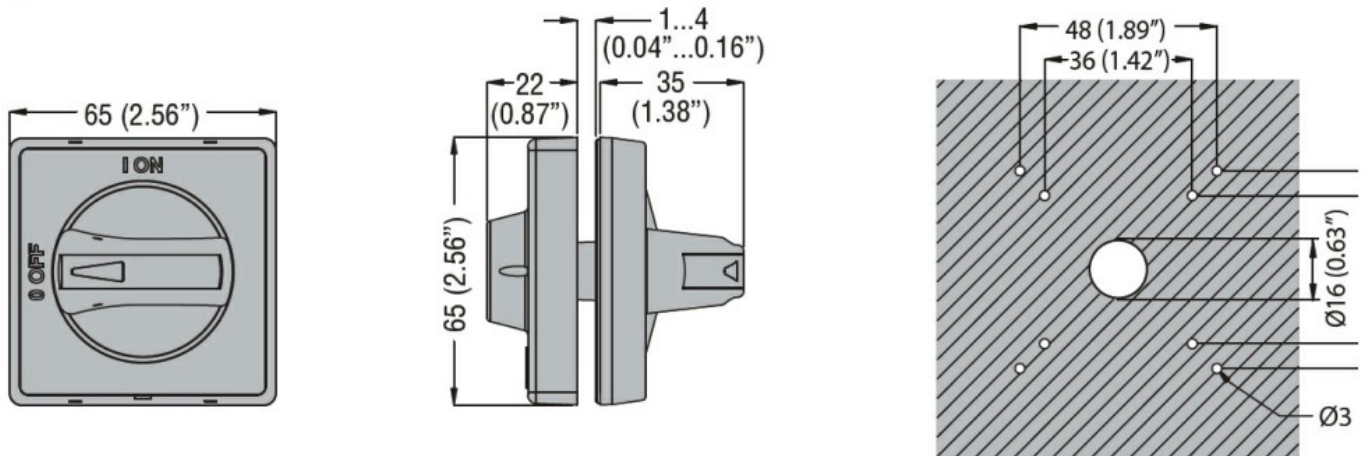




### Dimensiuni



### Certificari si conformitate

#### Conformitate

CSA C22.2

IEC/EN 60947-1

IEC/EN 60947-3

UL508

UL98

#### Certificari

cULus according to UL508 /CSA C22.2 n°14

cULus according to UL98 / CSA C22.2 n°4

EAC

### Clasificare ETIM

ETIM 8.0

EC000230 -  
Mâner de cuplare  
a ușii pentru  
tablou de  
distribuție