



Mânere pentru  
întrerupător de  
deconectare  
GAX6

Denumirea produsului

Denumirea tipului de produs

**Caracteristici mecanice**

Greutate g 73

**Date tehnice UL**

Standard UL UL60947-4-1

**Conditii ambientale**

Temperatura de Operare

Temperatura min °C -25  
Temperatura max °C +55

Temperatura de depozitare

Temperatura min °C -40  
Temperatura max °C +70

Altitudine maximă

m 3000

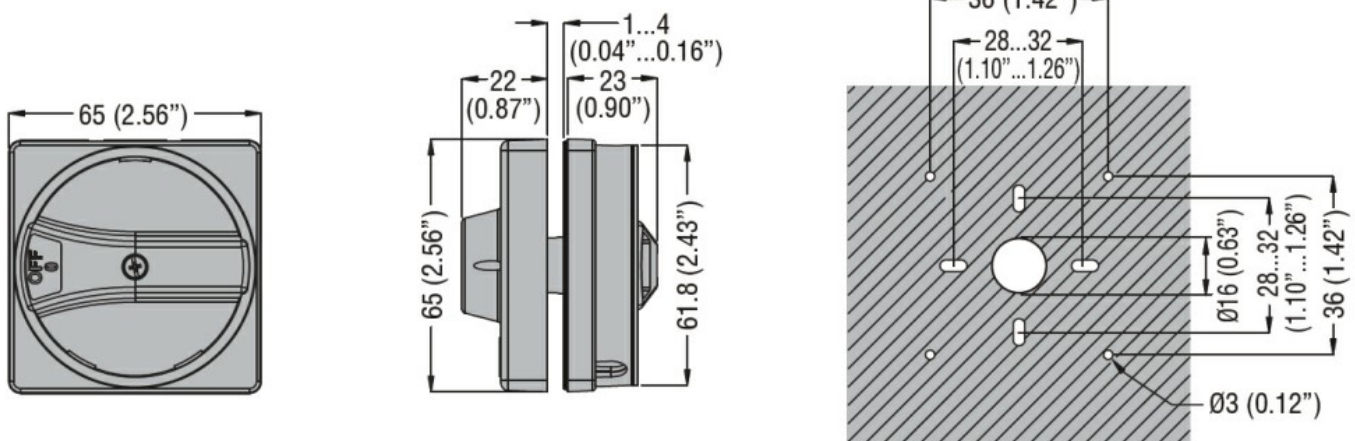
**Rezistență și protecție**

Grad IP frontal IP65

Gradul de poluare

3

**Dimensiuni**



**Certificari si conformitate**

Conformitate

CSA C22.2

IEC/EN 60947-1

IEC/EN 60947-3

UL508

UL98

Certificari

cULus according to UL508 /CSA C22.2 n°14

cULus according to UL98 / CSA C22.2 n°4

EAC

Clasificare ETIM

ETIM 8.0

EC000230 -  
Mâner de cuplare  
a ușii pentru  
tablou de  
distribuție