



Denumirea produsului				Al patrulea pol suplimentar
Denumirea tipului de produs				GAX42
Numărul de poli	Nr.			1
Tip tensiune de operare				AC
Caracteristicile contactului				
Curent termic convențional în aer liber I _{th} IEC	A			160
Tensiune nominală de izolație U _i IEC/EN	V			1000
Tensiune nominală de rezistență la impuls U _{imp}	kV			8
Curentul de funcționare I _e				
AC21A		400V	A	160
		500V	A	160
		690V	A	160
AC22A		400V	A	160
		500V	A	125
		690V	A	125
AC23A		400V	A	125
		500V	A	100
		690V	A	47
Capacitate de realizare AC23A 400V	A			1250
Capacitate de rupere AC23A 400V	A			1000
Durata de viață mecanică		cycles	30000	
Durata de viață electrică AC21A		cycles	1500 (AC23A 400V)	
Caracteristici mecanice				
Terminale				
	Tip			Stâlp
	Lățimea	mm	12.4	
	Înălțimea	mm	10.4	
	Borne șurub			M8
	Instrument			Cheie hexagonală M8 4
Cuplu de strângere pentru terminale		min	Nm	5
		max	Nm	6
		min	lbin	45
		max	lbin	54
Secțiunea dirijorului		IEC min	mm ²	4
		IEC max	mm ²	70
		min		12
		max		1

Condiții ambientale

Temperatura de Operare

Temperatura min	°C	-25
Temperatura max	°C	+55

Temperatura de depozitare

Temperatura min	°C	-40
Temperatura max	°C	+70

Altitudine maximă

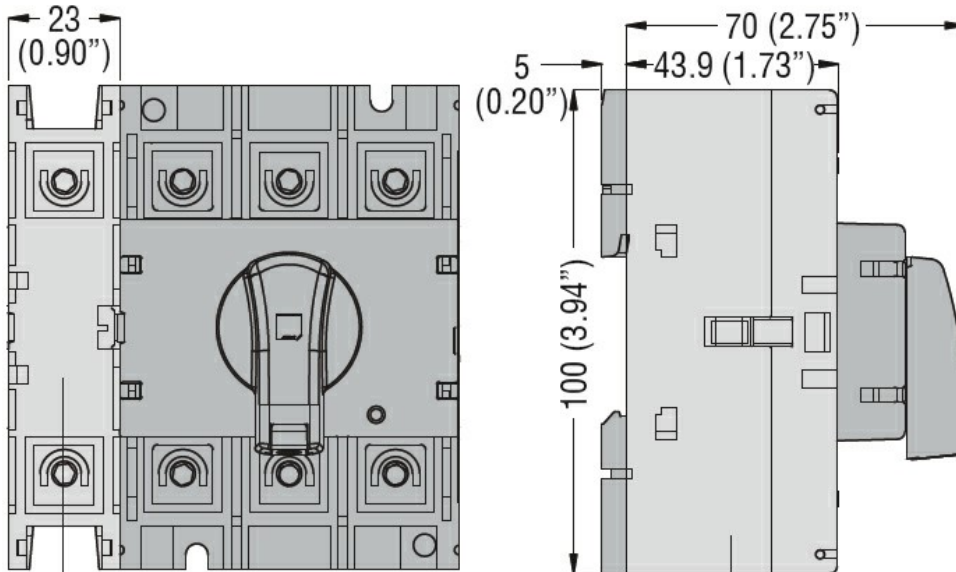
m 3000

Rezistență și protecție

Gradul de poluare

3

Dimensiuni

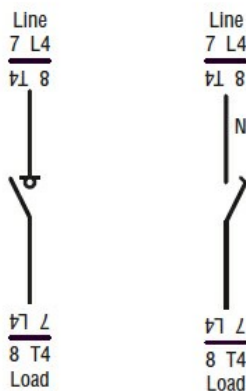


GAX41 125A, GAX42 063A... GAX42 160A,
GAX32 A, GAX34 A

Diagrame de cablare

Fourth pole add on

GAX42... GAX41...



Certificari si conformitate

Conformitate

CSA C22.2
IEC/EN 60947-1
IEC/EN 60947-3

UL508

UL98

Certificari

CCC

EAC

Clasificare ETIM

ETIM 8.0

EC002498 -
Accesorii pentru
dispozitive de
comutare de
joasă tensiune