



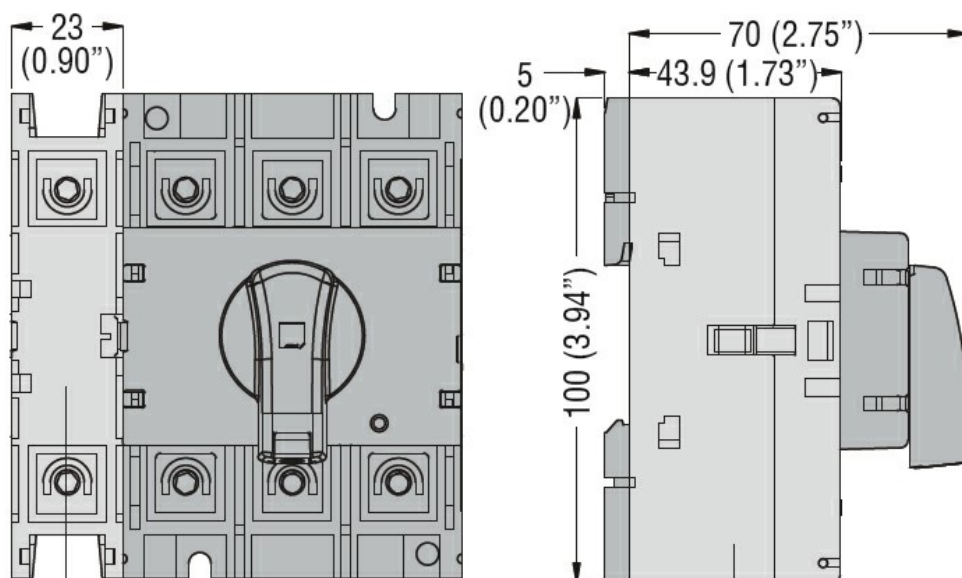
| | | |
|-------------------------|-----|----|
| Numărul de poli | Nr. | 1 |
| Tip tensiune de operare | | AC |

Caracteristicile contactului

| | | |
|---|---|----|
| Curent termic convențional în aer liber Ith IEC | A | 80 |
|---|---|----|

Caracteristici mecanice

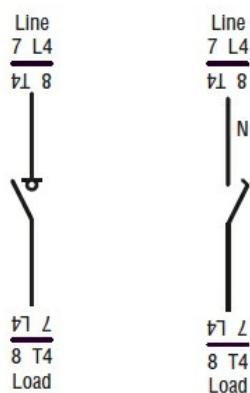
| | | | |
|-------------------------------------|-----|------|----|
| Cuplu de strângere pentru terminale | min | Nm | 5 |
| | max | Nm | 6 |
| | min | Ibin | 45 |
| | max | Ibin | 54 |

Dimensiuni


GAX41 125A, GAX42 063A... GAX42 160A,
GAX32 A, GAX34 A

Diagrame de cablare

Fourth pole add on
GAX42... GAX41...



Certificari si conformitate

Conformitate

CSA C22.2

IEC/EN 60947-1

IEC/EN 60947-3

UL508

UL98

Certificari

CCC

CSA C22.2 n°4

cULus according to UL98

EAC

Clasificare ETIM

ETIM 8.0

EC002498 -
Accesorii pentru
dispozitive de
comutare de
joasă tensiune