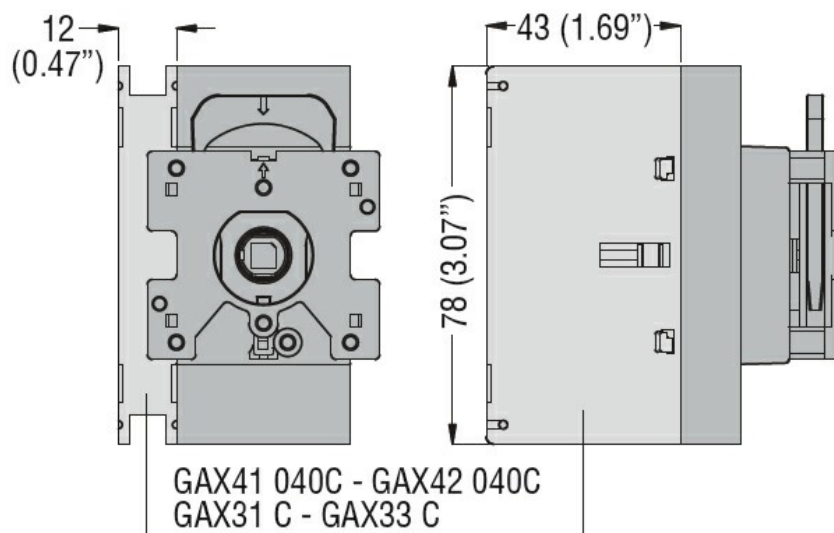




Denumirea produsului				Al patrulea pol suplimentar
Denumirea tipului de produs				GAX42
Numărul de poli	Nr.			1
Tip tensiune de operare				AC
Caracteristicile contactului				
Curent termic convențional în aer liber I _{th} IEC	A			63
Tensiune nominală de izolație U _i IEC/EN	V			1000
Tensiune nominală de rezistență la impuls U _{imp}	kV			8
Curentul de funcționare I _e				
AC21A				
	400V	A	63	
	500V	A	63	
	690V	A	63	
AC22A				
	400V	A	63	
	500V	A	45	
	690V	A	45	
AC23A				
	400V	A	45	
	500V	A	25	
	690V	A	25	
Capacitate de realizare AC23A 400V	A			450
Capacitate de rupere AC23A 400V	A			360
Durata de viață mecanică			cycles	100000
Durata de viață electrică AC21A			cycles	15000
Caracteristici mecanice				
Terminale				
	Tip			Stâlp
	Lățimea	mm		5.6
	Înălțimea	mm		6.5
	Borne șurub			M4
	Instrument			Phillips 2
Cuplu de strângere pentru terminale				
	min	Nm	1.8	
	max	Nm	2	
	min	I _{bin}	16	
	max	I _{bin}	18	
Secțiunea dirijorului				
	IEC min	mm ²	0.75	
	IEC max	mm ²	16	
	min		18	
	max		6	
Condiții ambientale				
Temperatura de Operare				
	Temperatura min	°C	-25	

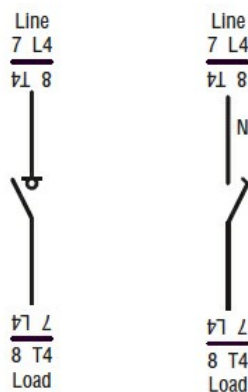
Temperatura de depozitare	Temperatura max	°C	+55
	Temperatura min	°C	-40
Altitudine maximă	Temperatura max	°C	+70
		m	3000

Dimensiuni



Diagrame de cablare

Fourth pole add on
GAX42... **GAX41...**



Certificari si conformitate

Conformitate

IEC/EN 60947-1

IEC/EN 60947-3

Clasificare ETIM

ETIM 8.0

EC002498 -
Accesorii pentru
dispozitive de
comutare de
joasă tensiune