



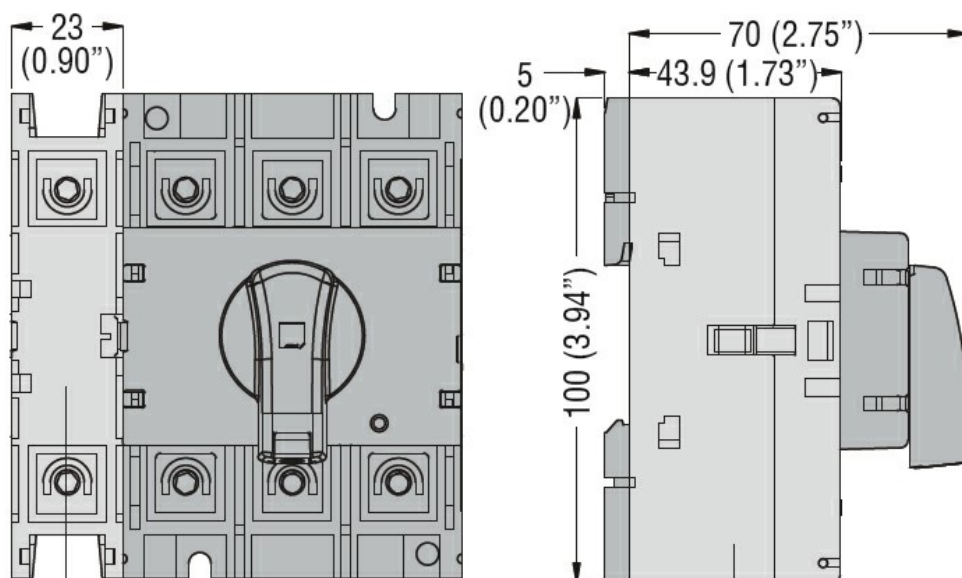
Numărul de poli	Nr.	1
Tip tensiune de operare		AC

**Caracteristicile contactului**

Curent termic convențional în aer liber Ith IEC	A	63
---	---	----

**Caracteristici mecanice**

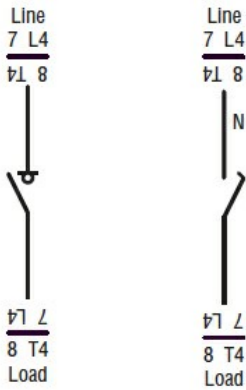
Cuplu de strângere pentru terminale	min	Nm	5
	max	Nm	6
	min	Ibin	45
	max	Ibin	54

**Dimensiuni**


GAX41 125A, GAX42 063A... GAX42 160A,  
GAX32 A, GAX34 A

**Diagrame de cablare**

Fourth pole add on  
**GAX42...**      **GAX41...**



**Certificari si conformitate**

Conformitate

- CSA C22.2
- IEC/EN 60947-1
- IEC/EN 60947-3
- UL508
- UL98

Certificari

- CCC
- CSA C22.2 n°4
- cULus according to UL98
- EAC

**Clasificare ETIM**

ETIM 8.0

EC002498 -  
 Accesorii pentru  
 dispozitive de  
 comutare de  
 joasă tensiune