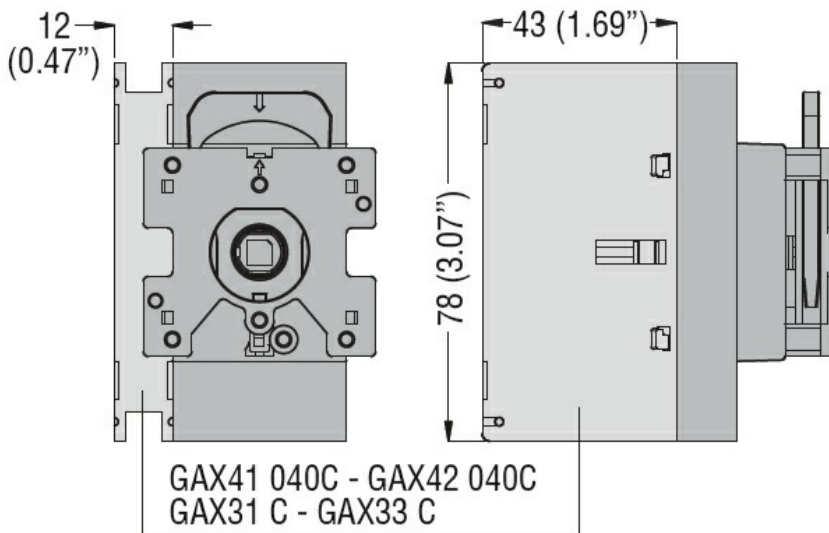




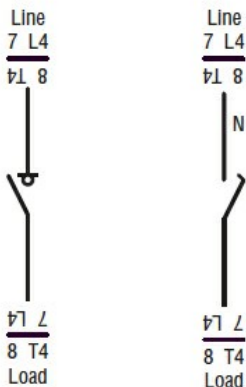
Numărul de poli	Nr.	1
Tip tensiune de operare		AC
Caracteristicile contactului		
Curent termic convențional în aer liber Ith IEC	A	40
Caracteristici mecanice		
Cuplu de strângere pentru terminale	min	Nm 1.8
	max	Nm 2
	min	Ibin 16
	max	Ibin 18

Dimensiuni



Diagrame de cablare

Fourth pole add on
GAX42... **GAX41...**



Certificari si conformitate

Conformitate

CSA C22.2

IEC/EN 60947-1

IEC/EN 60947-3

UL508

UL98

Certificari

CCC

CSA C22.2 n°14

cULus according to UL508

EAC

Clasificare ETIM

ETIM 8.0

EC002498 -
Accesorii pentru
dispozitive de
comutare de
joasă tensiune