



Denumirea produsului				Al patrulea pol suplimentar
Denumirea tipului de produs				GAX42
Numărul de poli	Nr.			1
Tip tensiune de operare				AC
Caracteristicile contactului				
Curent termic convențional în aer liber I _{th} IEC	A			40
Tensiune nominală de izolație U _i IEC/EN	V			1000
Tensiune nominală de rezistență la impuls U _{imp}	kV			8
Curentul de funcționare I _e				
AC21A				
	400V	A	40	
	500V	A	40	
	690V	A	40	
AC22A				
	400V	A	40	
	500V	A	40	
	690V	A	40	
AC23A				
	400V	A	40	
	500V	A	25	
	690V	A	25	
Capacitate de realizare AC23A 400V			A	400
Capacitate de rupere AC23A 400V			A	320
Durata de viață mecanică			cycles	100000
Durata de viață electrică AC21A			cycles	100000
Caracteristici mecanice				
Terminale				
	Tip			Stâlp
	Lățimea	mm	5.6	
	Înălțimea	mm	6.5	
	Borne șurub			M4
	Instrument			Phillips 2
Cuplu de strângere pentru terminale				
	min	Nm	1.8	
	max	Nm	2	
	min	lbin	16	
	max	lbin	18	
Secțiunea dirijorului				
	IEC min	mm ²	0.75	
	IEC max	mm ²	16	
	min	18		
	max	6		
Greutate			g	45
Date tehnice UL				
Standard UL	UL60947-4-1			

Evaluarea curentului de uz general	A	16
Tensiune de operare max	V	600
Evaluare de scurtcircuit	kA rms	5
Valoare de scurtcircuit cu siguranță	Class/A	RK5/30

Conditii ambientale

Temperatura de Operare	Temperatura min	°C	-25
	Temperatura max	°C	+55

Temperatura de depozitare	Temperatura min	°C	-40
	Temperatura max	°C	+70

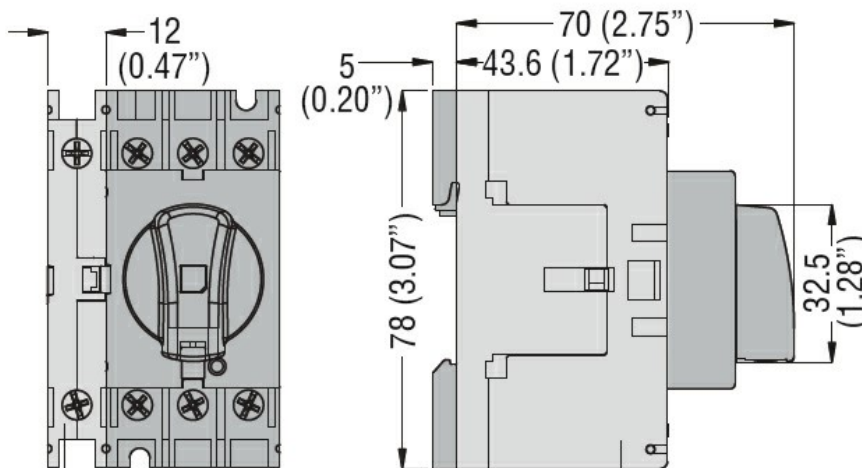
Altitudine maximă	m	3000
-------------------	---	------

Rezistență și protecție

Grad IP frontal	IP20
-----------------	------

Gradul de poluare	3
-------------------	---

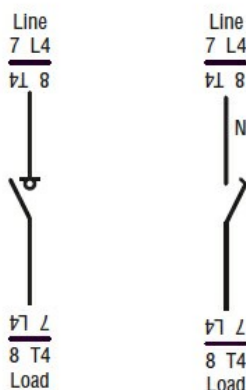
Dimensiuni



GAX41 040A, GAX42 040A...
GAX41 063SA, GAX42 063SA,
GAX42 040D, GAX31 A, GAX33 A

Diagrame de cablare

Fourth pole add on
GAX42... **GAX41...**



Certificari si conformitate

Conformitate

CSA C22.2

IEC/EN 60947-1

IEC/EN 60947-3

UL508

UL98

Certificari

CCC

CSA C22.2 n°14

cULus according to UL508

EAC

Clasificare ETIM

ETIM 8.0

EC002498 -
Accesorii pentru
dispozitive de
comutare de
joasă tensiune