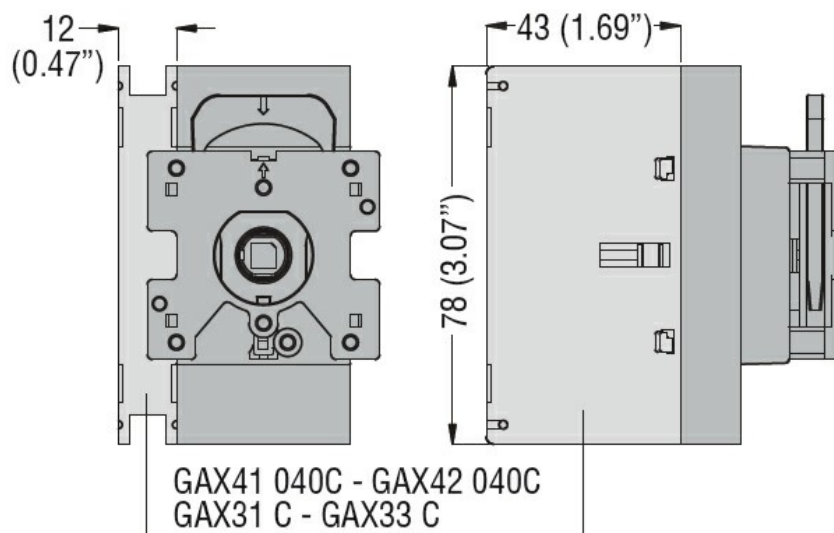




Numărul de poli	Nr.	1
Tip tensiune de operare		AC
<b>Caracteristicile contactului</b>		
Curent termic convențional în aer liber Ith IEC	A	40
<b>Caracteristici mecanice</b>		
Cuplu de strângere pentru terminale	min	Nm 1.8
	max	Nm 2
	min	Ibin 16
	max	Ibin 18

**Dimensiuni**



**Diagrame de cablare**



**Certificari si conformitate**

Conformitate

CSA C22.2  
IEC/EN 60947-1  
IEC/EN 60947-3

---

UL508

---

UL98

Certificari

---

CCC

---

CSA C22.2 n°14

---

cULus according to UL508

---

EAC

Clasificare ETIM

ETIM 8.0

EC002498 -  
Accesorii pentru  
dispozitive de  
comutare de  
joasă tensiune