



Numărul de poli

Nr. 1

Tip tensiune de operare

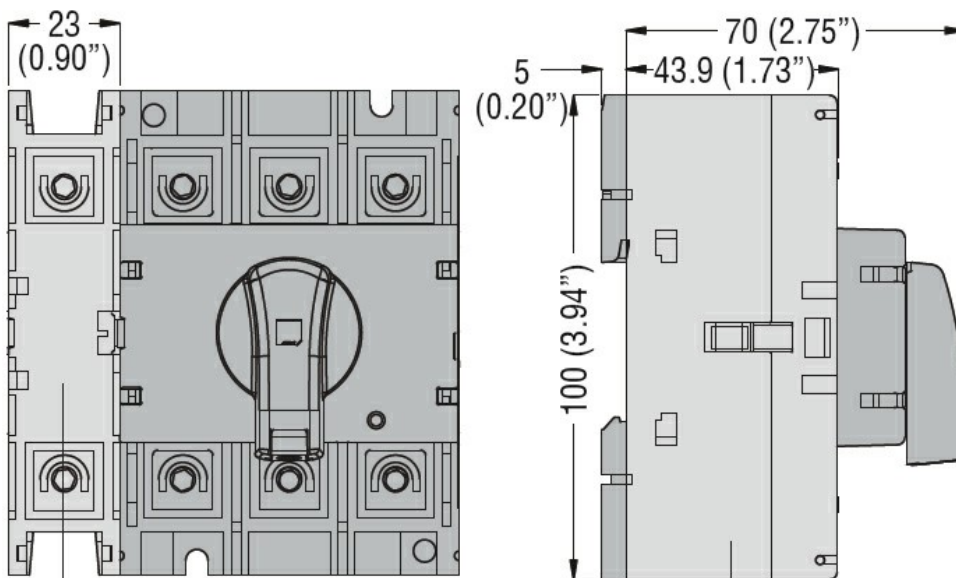
AC

Caracteristicile contactului

Curent termic convențional în aer liber Ith IEC

A 160

Dimensiuni



GAX41 125A, GAX42 063A... GAX42 160A,
GAX32 A, GAX34 A

Diagrame de cablare

Earth terminal
GAX33... - GAX34...

PE ≡



PE ≡

Certificari si conformitate

Conformitate

CSA C22.2

IEC/EN 60947-1

IEC/EN 60947-3

IEC/EN 60947-5-1

UL508

UL98

Certificari

CSA C22.2 n°4

cULus according to UL98

EAC

Clasificare ETIM

ETIM 8.0

EC002498 -
Accesorii pentru
dispozitive de
comutare de
joasă tensiune