

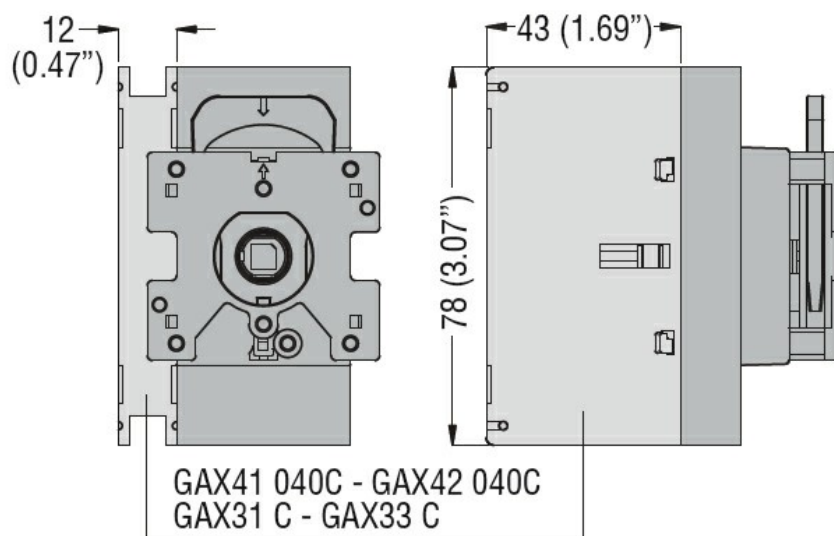


Numărul de poli	Nr.	1
Tip tensiune de operare		AC

Caracteristicile contactului

Curent termic convențional în aer liber Ith IEC	A	63
---	---	----

Dimensiuni



Diagrame de cablare

Earth terminal
GAX33... - GAX34...

PE ≡



≡ PE

Certificari si conformitate

Conformitate

CSA C22.2

IEC/EN 60947-1

IEC/EN 60947-3

IEC/EN 60947-5-1

UL508

UL98

Certificari

CSA C22.2 n°14

cULus according to UL508

EAC

Clasificare ETIM

ETIM 8.0

EC002498 -
Accesorii pentru
dispozitive de
comutare de
joasă tensiune