



Numărul de poli

Nr. 1

Tip tensiune de operare

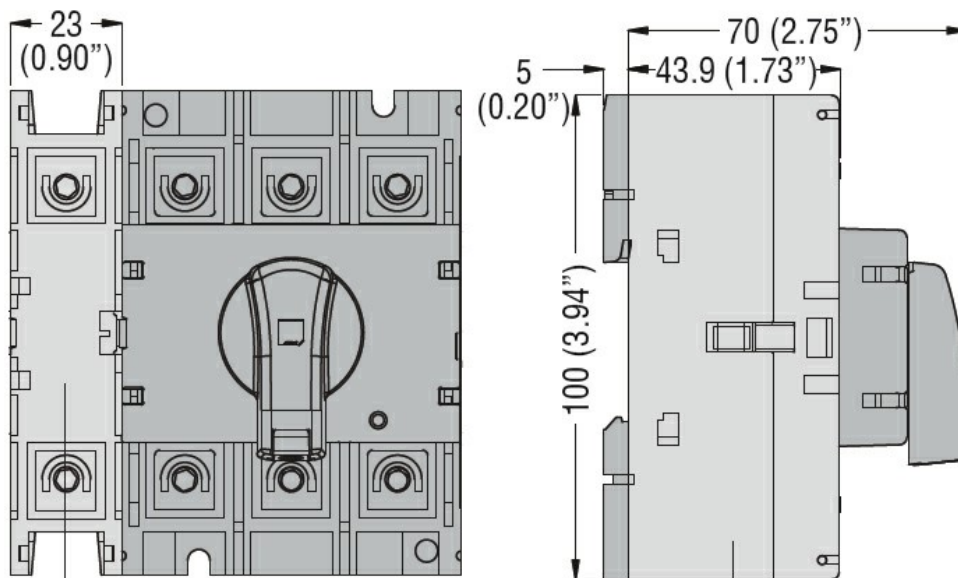
AC

**Caracteristicile contactului**

Curent termic convențional în aer liber Ith IEC

A 160

**Dimensiuni**



GAX41 125A, GAX42 063A... GAX42 160A,  
GAX32 A, GAX34 A

**Diagrame de cablare**

Neutral terminal  
GAX31... - GAX32...



**Certificari si conformitate**

Conformitate

CSA C22.2  
IEC/EN 60947-1  
IEC/EN 60947-3  
IEC/EN 60947-5-1

---

UL508

---

UL98

Certificari

---

CSA C22.2 n°4

---

cULus according to UL98

---

EAC

Clasificare ETIM

ETIM 8.0

EC002498 -  
Accesorii pentru  
dispozitive de  
comutare de  
joasă tensiune