



Denumirea produsului				Comutator comutator
Denumirea tipului de produs				GA
Numărul de poli	Nr.			4
Tip tensiune de operare				AC
Caracteristicile contactului				
Curent termic convențional în aer liber I _{th} IEC	A			160
Tensiune nominală de izolație U _i IEC/EN	V			1000
Tensiune nominală de rezistență la impuls U _{imp}	kV			8
Curentul de funcționare I _e				
AC21A				
	400V	A	160	
	500V	A	160	
	690V	A	160	
AC22A				
	400V	A	160	
	500V	A	125	
	690V	A	125	
AC23A				
	400V	A	125	
	500V	A	100	
	690V	A	47	
Putere disipată pe stâlp max			W	12
Putere nominală de funcționare AC23A				
	400V	kW	55	
	690V	kW	45	
Curent nominal de scurtă durată (1s) I _{cw} (rms)			kA	2.5
Curent condiționat de scurtcircuit (rms)			kA	50
Protecție la scurtcircuit cu siguranță			Class/A	gG160
Capacitate de realizare AC23A 400V			A	1250
Capacitate de rupere AC23A 400V			A	1000
Durata de viața mecanică			cycles	30000
Durata de viața electrică AC21A			cycles	1500 (AC23A 400V)
Caracteristici mecanice				
Poziția de operare	normală permisă		Plan vertical Orice	
Fixare	Șurub / șină DIN 35mm			
Terminale				
	Tip			Stâlp
	Lățimea	mm	12.4	
	Înălțimea	mm	10.4	
	Borne șurub	M8		

	Instrument		Cheie hexagonală M8 4
Cuplu de strângere pentru terminale	min	Nm	5
	max	Nm	6
	min	Ibin	45
	max	Ibin	54
Secțiunea dirijorului	IEC min	mm ²	4
	IEC max	mm ²	70
	min		12
	max		1
Greutate		g	1133

Date tehnice UL

Standard UL	UL98
-------------	------

Dimensiunile minime ale carcasei la curentul nominal

mm	mm	150x140x110
in	in	5.9 x 5.5 x 4.3

Condiții ambientale

Temperatura de Operare

Temperatura min	°C	-25
Temperatura max	°C	+55

Temperatura de depozitare

Temperatura min	°C	-40
Temperatura max	°C	+70

Altitudine maximă

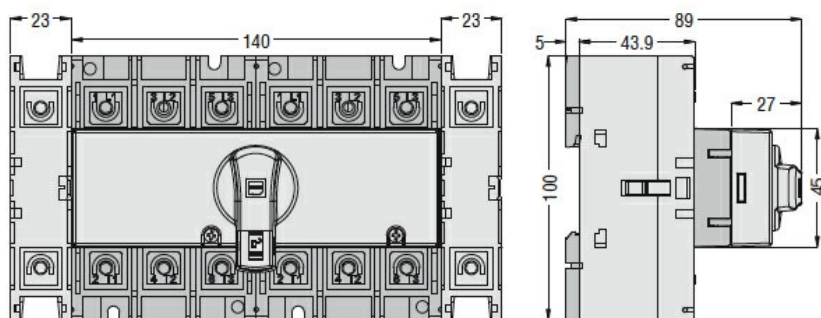
m 3000

Rezistență și protecție

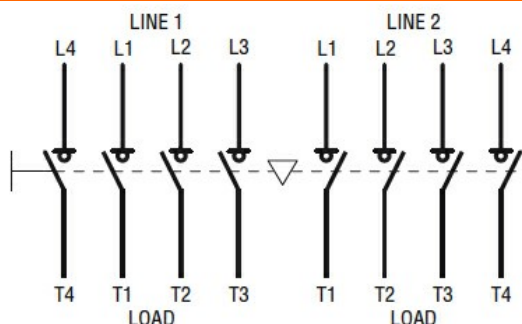
Grad IP frontal	IP20
-----------------	------

Gradul de poluare	3
-------------------	---

Dimensiuni



Diagrame de cablare



Clasificare ETIM

ETIM 8.0

EC000216 -
Separator de
sarcina