



Denumirea produsului				Separator de sarcina
Denumirea tipului de produs				GA
Numărul de poli	Nr.			4
Tip tensiune de operare				AC
Caracteristicile contactului				
Curent termic convențional în aer liber Ith IEC	A			80
Tensiune nominală de izolație Ui IEC/EN	V			1000
Tensiune nominală de rezistență la impuls Uimp	kV			8
Curentul de funcționare Ie				
AC21A				
	400V	A	80	
	500V	A	80	
	690V	A	80	
AC22A				
	400V	A	80	
	500V	A	80	
	690V	A	80	
AC23A				
	400V	A	80	
	500V	A	63	
	690V	A	47	
Putere disipată pe stâlp max			W	2.6
Putere nominală de funcționare AC23A				
	400V	kW	45	
	690V	kW	45	
Curent nominal de scurtă durată (1s) Icw (rms)			kA	2.5
Curent condiționat de scurtcircuit (rms)			kA	50
Protecție la scurtcircuit cu siguranță			Class/A	gG80
Capacitate de realizare AC23A 400V			A	1250
Capacitate de rupere AC23A 400V			A	1000
Durata de viața mecanică			cycles	30000
Durata de viața electrică AC21A			cycles	30000
Caracteristici mecanice				
Poziția de operare	normală			Plan vertical
	permisă			Orice
Fixare				Șurub / șină DIN 35mm
Terminale				
	Tip			Stâlp
	Lățimea	mm	12.4	
	Înălțimea	mm	10.4	
	Borne șurub			M8
	Instrument			Cheie hexagonală M8 4

Cuplu de strângere pentru terminale

min	Nm	5
max	Nm	6
min	Ibin	45
max	Ibin	54

Secțiunea dirijorului

IEC min	mm ²	4
IEC max	mm ²	70
min		12
max		1

Greutate

g 1133

Date tehnice UL

Standard UL

UL98

Dimensiunile minime ale carcasei la curentul nominal

mm	mm	150x140x110
in	in	5.9 x 5.5 x 4.3

Conditii ambientale

Temperatura de Operare

Temperatura min	°C	-25
Temperatura max	°C	+55

Temperatura de depozitare

Temperatura min	°C	-40
Temperatura max	°C	+70

Altitudine maximă

m 3000

Rezistență și protecție

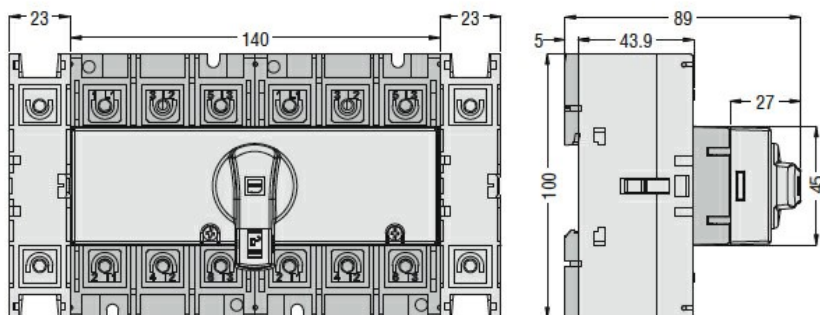
Grad IP frontal

IP20

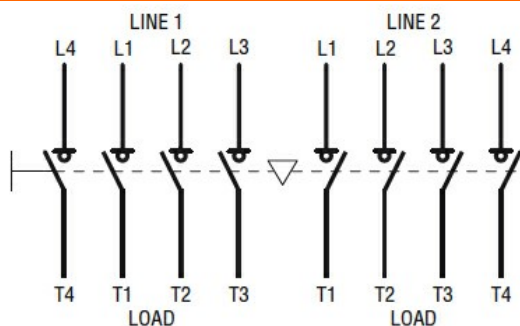
Gradul de poluare

3

Dimensiuni



Diagrame de cablare



Clasificare ETIM

ETIM 8.0

EC000216 -
Separator de sarcina