



Denumirea produsului				Separator de sarcina
Denumirea tipului de produs				GA
Numărul de poli		Nr.	3	
Tip tensiune de operare				AC
Caracteristicile contactului				
Curent termic convențional în aer liber I _{th} IEC		A	63	
Tensiune nominală de izolație U _i IEC/EN		V	1000	
Tensiune nominală de rezistență la impuls U _{imp}		kV	8	
Curentul de funcționare I _e				
AC21A				
	400V	A	63	
	500V	A	63	
	690V	A	63	
AC22A				
	400V	A	63	
	500V	A	45	
	690V	A	45	
AC23A				
	400V	A	45	
	500V	A	25	
	690V	A	25	
Curent nominal de scurtă durată (1s) I _{cw} (rms)		kA	0.8	
Curent condiționat de scurtcircuit (rms)		kA	10	
Capacitate de realizare AC23A 400V		A	450	
Capacitate de rupere AC23A 400V		A	360	
Durata de viața mecanică		cycles	100000	
Durata de viața electrică AC21A		cycles	15000	
Caracteristici mecanice				
Terminale				
	Tip			Stâlp
	Lățimea	mm	5.6	
	Înălțimea	mm	6.5	
	Borne șurub		M4	
	Instrument		Phillips 2	
Cuplu de strângere pentru terminale				
	min	Nm	1.8	
	max	Nm	2	
	min	I _{bin}	16	
	max	I _{bin}	18	
Secțiunea dirijorului				
	IEC min	mm ²	0.75	
	IEC max	mm ²	16	
	min		18	
	max		6	

Conditii ambientale

Temperatura de Operare

Temperatura min	°C	-25
Temperatura max	°C	+55

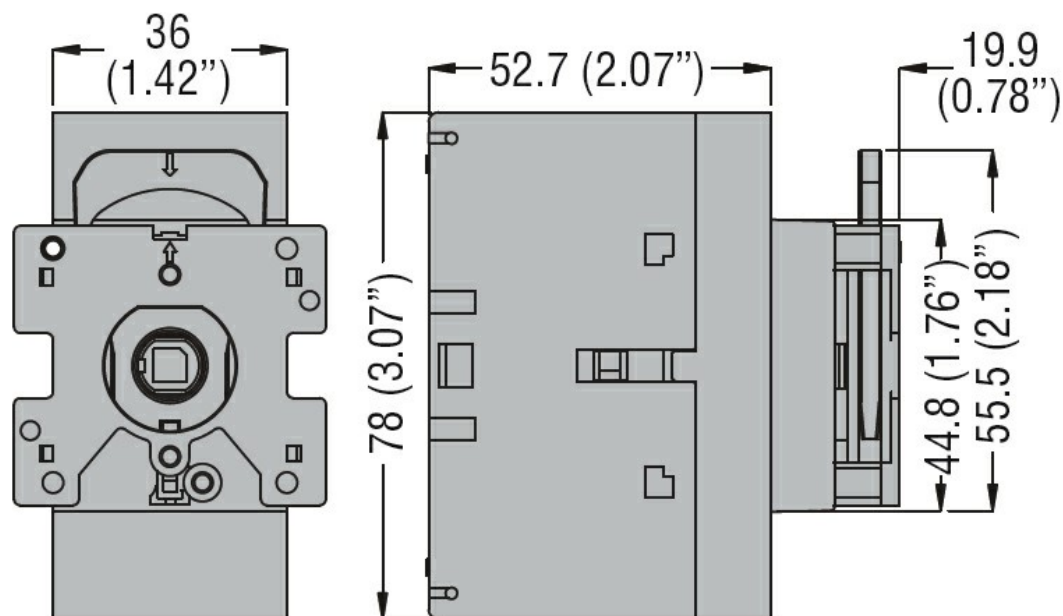
Temperatura de depozitare

Temperatura min	°C	-40
Temperatura max	°C	+70

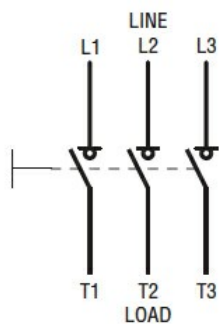
Altitudine maximă

m	3000
---	------

Dimensiuni



Diagrame de cablare



Certificari si conformitate

Conformitate

IEC/EN 60947-1
IEC/EN 60947-3

Clasificare ETIM

ETIM 8.0

EC000216 -
Separator de
sarcina