



Denumirea produsului	Comutator comutator		
Denumirea tipului de produs	GA		
Numărul de poli	Nr.	3	
Tip tensiune de operare		AC	
Caracteristicile contactului			
Curent termic convențional în aer liber I _{th} IEC	A	63	
Tensiune nominală de izolație U _i IEC/EN	V	1000	
Tensiune nominală de rezistență la impuls U _{imp}	kV	8	
Curentul de funcționare I _e			
AC21A		400V	A 63
		500V	A 63
		690V	A 63
AC22A		400V	A 63
		500V	A 45
		690V	A 45
AC23A		400V	A 45
		500V	A 25
		690V	A 25
Putere disipată pe stâlp max		W	2.9
Putere nominală de funcționare AC23A		400V	kW 22
		690V	kW 22
Curent condiționat de scurtcircuit (rms)		kA	10
Protecție la scurtcircuit cu siguranță		Class/A	gG63
Capacitate de realizare AC23A 400V		A	450
Capacitate de rupere AC23A 400V		A	360
Durata de viața mecanică		cycles	100000
Durata de viața electrică AC21A		cycles	15000
Caracteristici mecanice			
Poziția de operare		normală permisă	Plan vertical Orice
Fixare			Șurub / șină DIN 35mm
Terminale		Tip	Stâlp
		Lățimea	mm 5.6
		Înălțimea	mm 6.5
		Borne șurub	M4
		Instrument	Phillips 2
Cuplu de strângere pentru terminale			

min	Nm	1.8
max	Nm	2
min	Ibin	16
max	Ibin	18

Secțiunea dirijorului

IEC min	mm ²	0.75
IEC max	mm ²	16
min		18
max		6

Greutate g 350

Conditii ambientale

Temperatura de Operare

Temperatura min	°C	-25
Temperatura max	°C	+55

Temperatura de depozitare

Temperatura min	°C	-40
Temperatura max	°C	+70

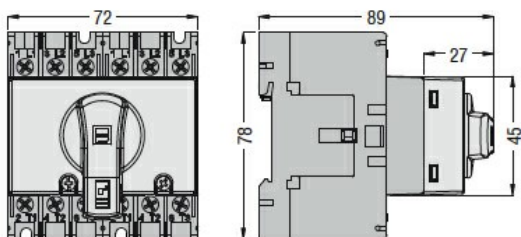
Altitudine maximă m 3000

Rezistență și protecție

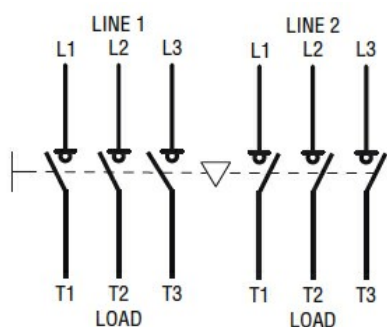
Grad IP frontal IP20

Gradul de poluare 3

Dimensiuni



Diagrame de cablare



Clasificare ETIM

ETIM 8.0

EC000216 -
Separator de sarcina