



Denumirea produsului	Comutator comutator		
Denumirea tipului de produs	GA		
Numărul de poli	Nr.	3	
Tip tensiune de operare		AC	
Caracteristicile contactului			
Curent termic convențional în aer liber I _{th} IEC	A	40	
Tensiune nominală de izolație U _i IEC/EN	V	1000	
Tensiune nominală de rezistență la impuls U _{imp}	kV	8	
Curentul de funcționare I _e			
AC21A			
	400V	A	40
	500V	A	40
	690V	A	40
AC22A			
	400V	A	40
	500V	A	40
	690V	A	40
AC23A			
	400V	A	40
	500V	A	25
	690V	A	25
Putere disipată pe stâlp max	W	1	
Putere nominală de funcționare AC23A			
	400V	kW	18.5
	690V	kW	22
Curent condiționat de scurtcircuit (rms)	kA	10	
Protecție la scurtcircuit cu siguranță	Class/A	gG40	
Capacitate de realizare AC23A 400V	A	400	
Capacitate de rupere AC23A 400V	A	320	
Durata de viața mecanică	cycles	100000	
Durata de viața electrică AC21A	cycles	100000	
Caracteristici mecanice			
Poziția de operare	normală permisă	Plan vertical Orice	
Fixare		Șurub / șină DIN 35mm	
Terminale	Tip	Stâlp	
	Lățimea	mm	5.6
	Înălțimea	mm	6.5
	Borne șurub	M4	
	Instrument	Phillips 2	
Cuplu de strângere pentru terminale			

min	Nm	1.8
max	Nm	2
min	Ibin	16
max	Ibin	18

Secțiunea dirijorului

IEC min	mm ²	0.75
IEC max	mm ²	16
min		18
max		6

Greutate	g	350
----------	---	-----

Conditii ambientale

Temperatura de Operare

Temperatura min	°C	-25
Temperatura max	°C	+55

Temperatura de depozitare

Temperatura min	°C	-40
Temperatura max	°C	+70

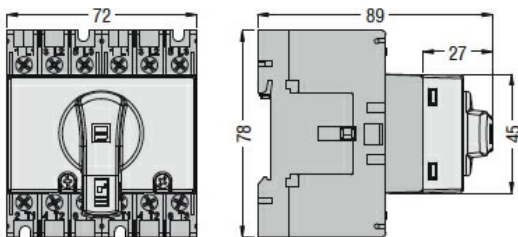
Altitudine maximă	m	3000
-------------------	---	------

Rezistență și protecție

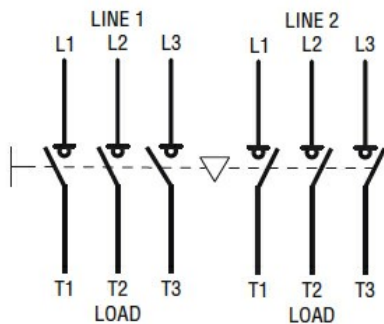
Grad IP frontal	IP20
-----------------	------

Gradul de poluare	3
-------------------	---

Dimensiuni



Diagrame de cablare



Clasificare ETIM

ETIM 8.0

EC000216 -
Separator de
sarcina