



Denumirea produsului				Separator de sarcina
Denumirea tipului de produs				GA
Numărul de poli		Nr.		3
Tip tensiune de operare				AC
Caracteristicile contactului				
Curent termic convențional în aer liber I _{th} IEC		A		25
Tensiune nominală de izolație U _i IEC/EN		V		1000
Tensiune nominală de rezistență la impuls U _{imp}		kV		8
Curentul de funcționare I _e				
AC21A				
	400V	A		25
	500V	A		25
	690V	A		25
AC22A				
	400V	A		25
	500V	A		25
	690V	A		25
AC23A				
	400V	A		25
	500V	A		25
	690V	A		25
Putere disipată pe stâlp max		W		0.4
Putere nominală de funcționare AC23A				
	400V	kW		11
	690V	kW		22
Curent nominal de scurtă durată (1s) I _{cw} (rms)		kA		0.8
Curent condiționat de scurtcircuit (rms)		kA		10
Protecție la scurtcircuit cu siguranță		Class/A		gG25
Capacitate de realizare AC23A 400V		A		400
Capacitate de rupere AC23A 400V		A		320
Durata de viața mecanică		cycles		100000
Durata de viața electrică AC21A		cycles		100000
Caracteristici mecanice				
Poziția de operare		normală permisă		Plan vertical Orice
Fixare				Șurub / șină DIN 35mm
Terminale				
	Tip			Stâlp
	Lățimea	mm		5.6
	Înălțimea	mm		6.5
	Borne șurub			M4
	Instrument			Phillips 2

Cuplu de strângere pentru terminale

min	Nm	1.8
max	Nm	2
min	Ibin	16
max	Ibin	18

Secțiunea dirijorului

IEC min	mm ²	0.75
IEC max	mm ²	16
min		18
max		6

Conditii ambientale

Temperatura de Operare

Temperatura min	°C	-25
Temperatura max	°C	55

Temperatura de depozitare

Temperatura min	°C	-40
Temperatura max	°C	70

Altitudine maximă

m 3000

Rezistență și protecție

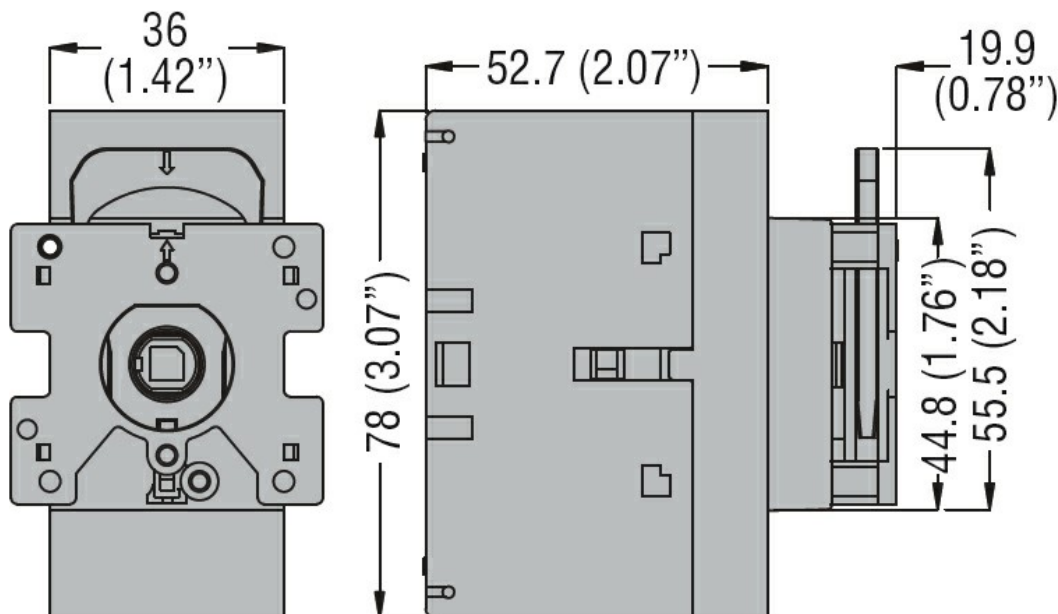
Grad IP frontal

IP20

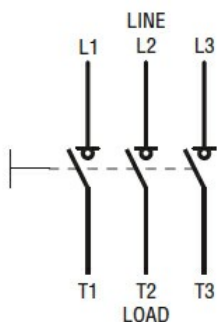
Gradul de poluare

3

Dimensiuni



Diagrame de cablare



Certificari si conformitate

Conformitate

CSA C22.2 n°60947-4-1

IEC/EN 60947-1

IEC/EN 60947-3

UL60947-4-1

Certificari

CCC

CSA C22.2 n°60947-4-1

cULus according to UL60947-4-1

EAC

KEMA

Clasificare ETIM

ETIM 8.0

EC000216 -
Separator de
sarcina