



Bezpiecznikowy  
rozłącznik  
izolacyjny  
GM

Przeznaczenie produktu

Seria produktu

Typ bezpiecznika

Liczba pól

Typ napięcia roboczego

Nr. 3  
AC

**Właściwości styków**

|  |                        |                   |
|--|------------------------|-------------------|
| Prąd roboczy termiczny umowny I <sub>th</sub> , IEC                  | A                      | 400               |
| Znamionowe napięcie izolacji U <sub>i</sub> IEC/EN                   | V                      | 1000              |
| Znamionowe napięcie udarowe U <sub>imp</sub>                         | kV                     | 12                |
| Znamionowy prąd roboczy I <sub>e</sub>                               |                        |                   |
| AC21A  | 400 V                  | A 400             |
|  | 500 V                  | A 400             |
|  | 690 V                  | A 400             |
| AC22A  | 400 V                  | A 400             |
|  | 500 V                  | A 400             |
|  | 690 V                  | A 400             |
| AC23A  | 400 V                  | A 400             |
|  | 500 V                  | A 400             |
|  | 690 V                  | A 400             |
| Rozproszenie mocy na pole maks.                                      | W                      | 30                |
| Rozproszenie mocy na pole bez bezpiecznika                           | W                      | 30                |
| Maksymalne rozproszenie mocy bezpiecznika                            |                        |                   |
|  | w otwartej przestrzeni | W 30              |
|  | w obudowie             | W 30              |
| Znamionowa moc robocza AC23A   | 400 V                  | kW 220            |
|  | 690 V                  | kW 400            |
| Znamionowy prąd krótkotrwały wytrzymywany (1s) I <sub>cw</sub> (rms) | kA                     | 14                |
| Wkładka bezpiecznikowa   | Class/A                | J/400             |
| Zdolność załączania AC23A 400 V                                      | A                      | 4000              |
| Zdolność wyłączenia AC 23 A 400 V                                    | A                      | 3200              |
| Trwałość mechaniczna   | cycles                 | 5000              |
| Trwałość elektryczna AC21A   | cycles                 | 1000 (AC23A 400V) |

**Właściwości mechaniczne**

Pozycja montażowa

normalna  
dozwolona

Płaszczyzna pionowa  
Dowolna

Śruba

Montaż

Zaciski

|   | Typ zacisków | Szyna      |
|---|--------------|------------|
| Moment obrotowy dokręcania zacisków             | maks.        | Nm 42.5    |
|   | maks.        | lbin 31.2  |
| Moment dokręcania zacisków śrubowych            |              | Nm 20      |
| Moment dokręcania końcówek zaciskanych          |              | Nm 27      |
| Zestaw zacisków                                 |              | GMX502     |
| <b>Dane techniczne UL</b>                       |              |            |
| Norma UL  |              | UL98       |
| Klasyfikacja prądu ogólnego zastosowania        | A            | 400        |
| Napięcie robocze maks.                          | V            | 600        |
| KM/prąd pełnego obciążenia trójfazowego silnika | 240V         | HP 125/312 |
|   | 480V         | HP 250/302 |
|   | 600V         | HP 350/336 |
| Klasyfikacja prądu zwarciovego                  | kA rms       | 200        |
| Klasyfikacja prądu zwarciovego z bezpiecznikiem | Class/A      | J/400      |

**Warunki otoczenia**

|                   |       |    |     |
|-------------------|-------|----|-----|
| Temperatura pracy | min.  | °C | -25 |
|                   | maks. | °C | 55  |

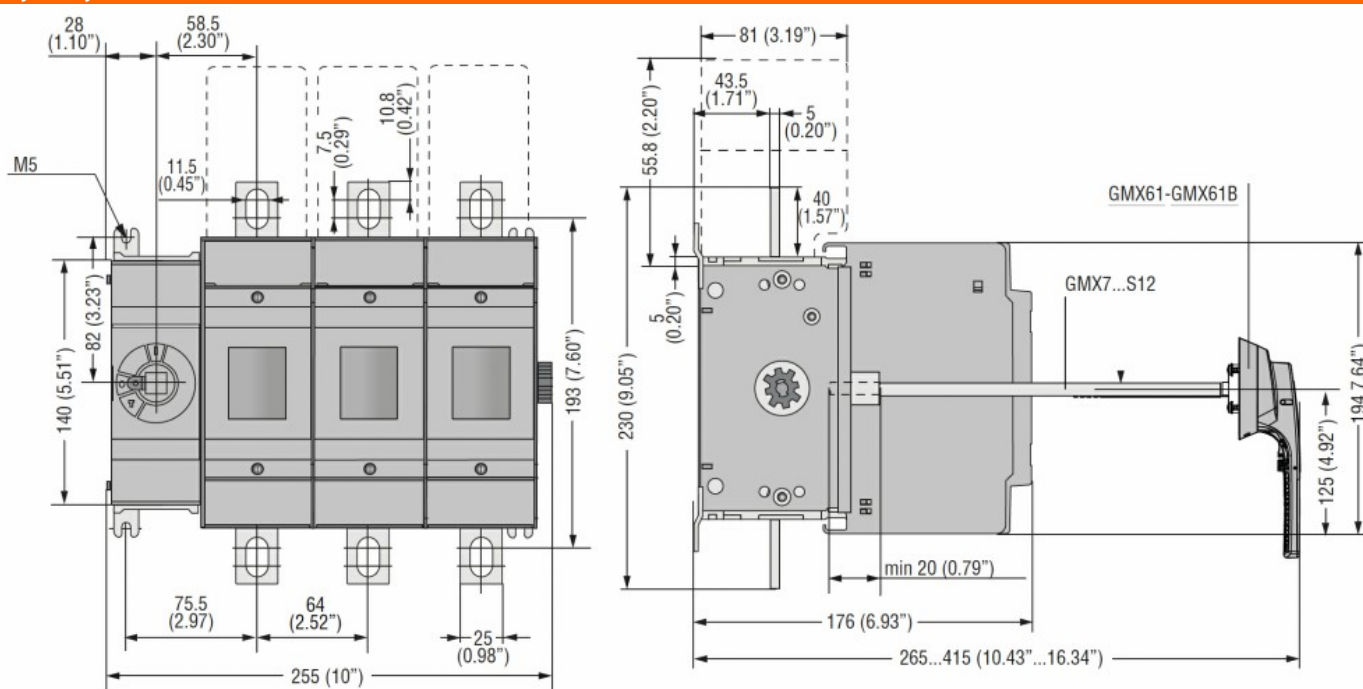
|                         |       |    |     |
|-------------------------|-------|----|-----|
| Temperatura składowania | min.  | °C | -40 |
|                         | maks. | °C | 70  |

|                |   |      |
|----------------|---|------|
| Maks. wysokość | m | 3000 |
|----------------|---|------|

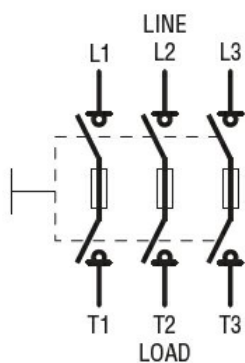
**Odporność i zabezpieczenie**

|                              |      |
|------------------------------|------|
| Stopień ochrony IP od frontu | IP20 |
| Stopień zanieczyszczenia     | 3    |

**Wymiary**



**Schemat połączeń elektrycznych**



### Certyfikaty i zgodność

Zgodność

IEC/EN 60947-1

IEC/EN 60947-3

Certyfikaty

cULus according to UL98/CSA C22.2 n°4

### Klasyfikacja ETIM

ETIM 8,0

EC000216 -  
Rozłącznik -  
izolacyjny