



Bezpiecznikowy
rozłącznik
izolacyjny
GM

Przeznaczenie produktu

Seria produktu

Typ bezpiecznika

Liczba pół

Typ napięcia roboczego

Nr. 3
AC

Właściwości styków

Prąd roboczy termiczny umowny I _{th} , IEC	A	100
Znamionowe napięcie izolacji U _i IEC/EN	V	1000
Znamionowe napięcie udarowe U _{imp}	kV	12
Znamionowy prąd roboczy I _e		
AC21A	400 V A	160
	500 V A	160
	690 V A	160
AC22A	400 V A	160
	500 V A	160
	690 V A	160
AC23A	400 V A	160
	500 V A	160
	690 V A	160
Rozproszenie mocy na pole maks.	W	9
Rozproszenie mocy na pole bez bezpiecznika	W	9
Maksymalne rozproszenie mocy bezpiecznika		
	w otwartej przestrzeni	W 12
	w obudowie	W 12
Znamionowa moc robocza AC23A		
	400 V kW	75
	690 V kW	132
Znamionowy prąd krótkotrwały wytrzymywany (1s) I _{cw} (rms)	kA	5
Wkładka bezpiecznikowa	Class/A	J/100
Zdolność załączania AC23A 400 V	A	1600
Zdolność wyłączania AC 23 A 400 V	A	1280
Trwałość mechaniczna	cycles	8000
Trwałość elektryczna AC21A	cycles	6000

Właściwości mechaniczne

Pozycja montażowa

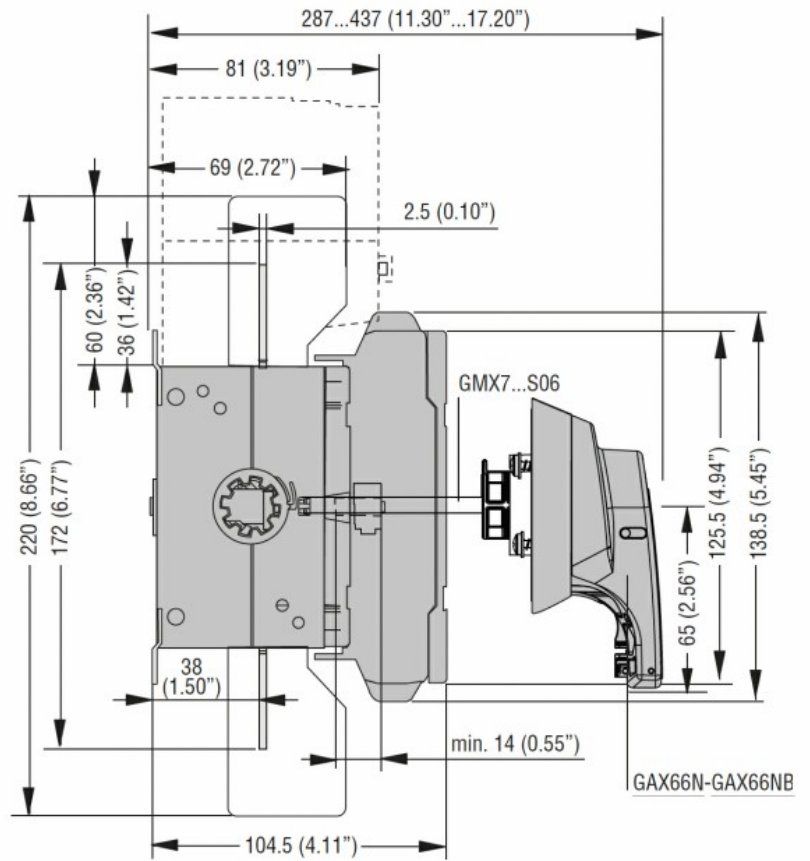
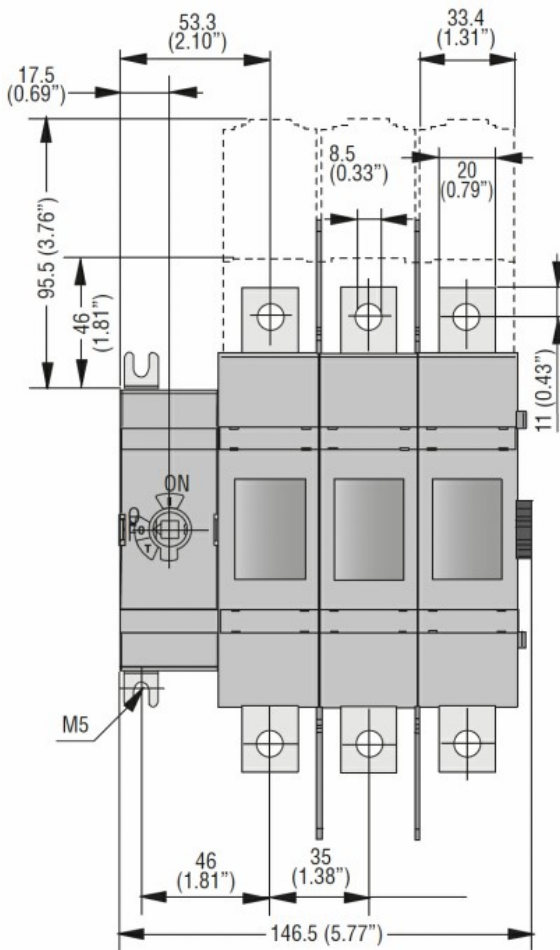
normalna
dozwolona

Płaszczyzna pionowa
Dowolna
Śruba

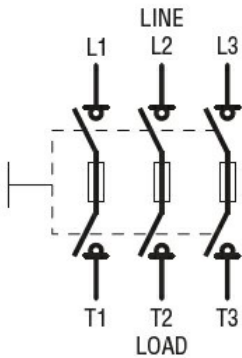
Montaż

Zaciski

	Typ zacisków		Szyna
Moment obrotowy dokręcania zacisków	maks.	Nm	13.5
	maks.	Ibin	10
Moment dokręcania zacisków śrubowych		Nm	4
Moment dokręcania końcówek zaciskanych		Nm	5.5
Zestaw zacisków			GMX500
Dane techniczne UL			
Norma UL			UL98
Klasyfikacja prądu ogólnego zastosowania		A	100
Napięcie robocze maks.		V	600
KM/prąd pełnego obciążenia trójfazowego silnika	240V	HP	30/80
	480V	HP	60/77
	600V	HP	75/77
Klasyfikacja prądu zwarciovego		kA rms	200
Klasyfikacja prądu zwarciovego z bezpiecznikiem		Class/A	J/100
Warunki otoczenia			
Temperatura pracy	min.	°C	-25
	maks.	°C	55
Temperatura składowania	min.	°C	-40
	maks.	°C	70
Maks. wysokość		m	3000
Odporność i zabezpieczenie			
Stopień ochrony IP od frontu			IP20
Stopień zanieczyszczenia			3
Wymiary			



Schemat połączeń elektrycznych



Certyfikaty i zgodność

Zgodność

IEC/EN 60947-1

IEC/EN 60947-3

Certyfikaty

cULus according to UL98/CSA C22.2 n°4

Klasyfikacja ETIM

ETIM 8,0

EC000216 -
Rozłącznik
izolacyjny