



Przeznaczenie produktu	Bezpiecznikowy rozłącznik izolacyjny		
Seria produktu	GM		
Typ bezpiecznika	J		
Liczba pół	Nr.	3	
Typ napięcia roboczego	AC		
Właściwości styków			
Prąd roboczy termiczny umowny I _{th} , IEC	A	63	
Znamionowe napięcie izolacji U _i IEC/EN	V	1000	
Znamionowe napięcie udarowe U _{imp}	kV	12	
Znamionowy prąd roboczy I _e			
AC21A	400 V	A	63
	500 V	A	63
	690 V	A	63
AC22A	400 V	A	63
	500 V	A	63
	690 V	A	63
AC23A	400 V	A	63
	500 V	A	63
	690 V	A	63
Rozproszenie mocy na pole maks.	W	4	
Rozproszenie mocy na pole bez bezpiecznika	W	4	
Maksymalne rozproszenie mocy bezpiecznika			
	w otwartej przestrzeni	W	7.5
	w obudowie	W	7.5
Znamionowa moc robocza AC23A	400 V	kW	30
	690 V	kW	55
Znamionowy prąd krótkotrwały wytrzymywany (1s) I _{cw} (rms)	kA		2.5
Wkładka bezpiecznikowa	Class/A	J/60	
Zdolność załączania AC23A 400 V	A		630
Zdolność wyłączenia AC 23 A 400 V	A		504
Trwałość mechaniczna	cycles	10000	
Trwałość elektryczna AC21A	cycles	6000	
Właściwości mechaniczne			
Pozycja montażowa	normalna	Płaszczyzna pionowa	
	dozwolona	Dowolna	
Montaż	Śruba		
Zaciski			

	Typ zacisków		Wbudowana końcówka zaciskowa
Moment obrotowy dokręcania zacisków	maks.	Nm	3.5
	maks.	Ibin	2.5
Przekrój przewodu	IEC min.	mm ²	2.5
	IEC maks.	mm ²	25
	AWG/kcmil min.		14
	AWG/kcmil maks.		4

Dane techniczne UL

Norma UL			UL98
Klasyfikacja prądu ogólnego zastosowania		A	60
Napięcie robocze maks.		V	600
KM/prąd pełnego obciążenia trójfazowego silnika	240V	HP	15/42
	480V	HP	30/40
	600V	HP	52/52
Klasyfikacja prądu zwarcowego		kA rms	200
Klasyfikacja prądu zwarcowego z bezpiecznikiem		Class/A	J/60

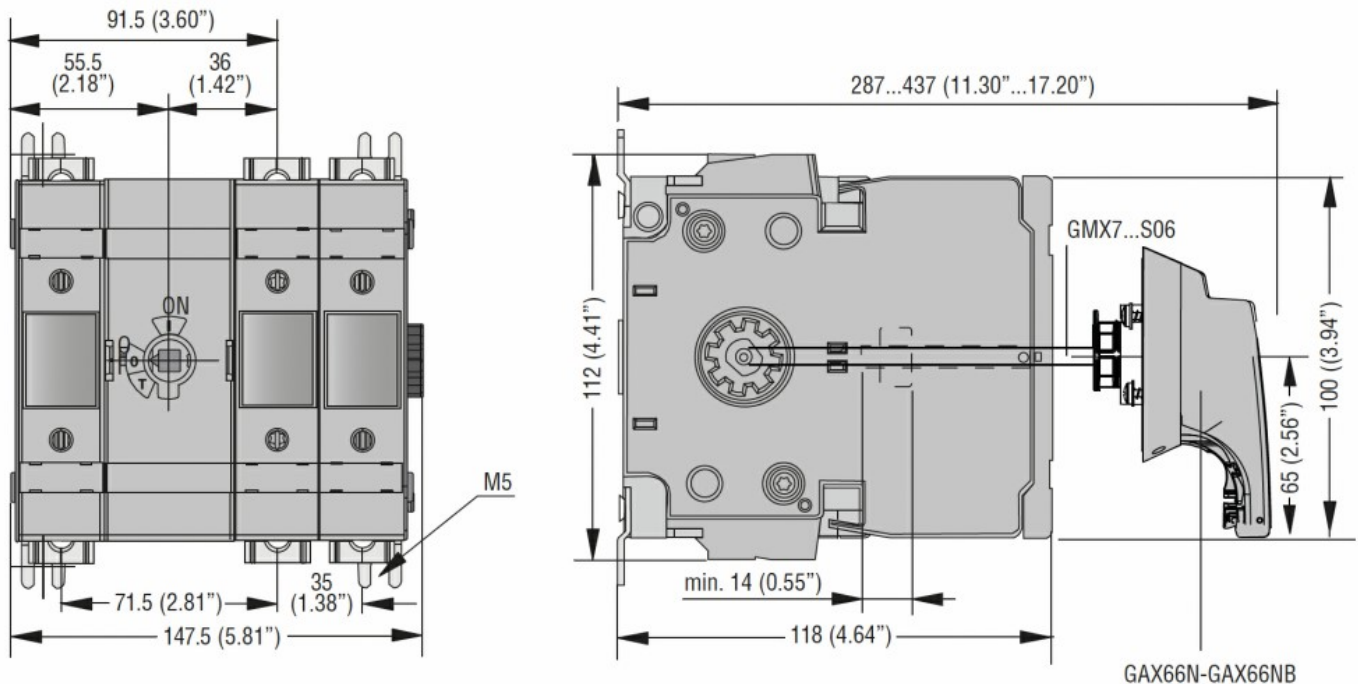
Warunki otoczenia

Temperatura pracy	min.	°C	-25
	maks.	°C	55
Temperatura składowania	min.	°C	-40
	maks.	°C	70
Maks. wysokość		m	3000

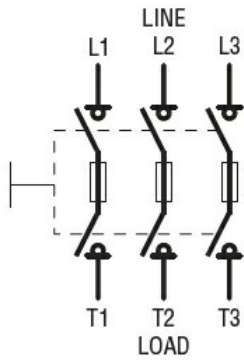
Odporność i zabezpieczenie

Stopień ochrony IP od frontu			IP20
Stopień zanieczyszczenia			3

Wymiary



Schemat połączeń elektrycznych



Certyfikaty i zgodność

Zgodność

IEC/EN 60947-1

IEC/EN 60947-3

Certyfikaty

cULus according to UL98/CSA C22.2 n°4

Klasyfikacja ETIM

ETIM 8,0

EC000216 -
Rozłącznik
izolacyjny