



Przeznaczenie produktu	Bezpiecznikowy rozłącznik izolacyjny		
Seria produktu	GM		
Typ bezpiecznika	J		
Liczba pól	Nr.	3	
Typ napięcia roboczego	AC		
<b>Właściwości styków</b>			
Prąd roboczy termiczny umowny I <sub>th</sub> , IEC	A	63	
Znamionowe napięcie izolacji U <sub>i</sub> IEC/EN	V	1000	
Znamionowe napięcie udarowe U <sub>imp</sub>	kV	12	
Znamionowy prąd roboczy I <sub>e</sub>			
AC21A	400 V	A	63
	500 V	A	63
	690 V	A	63
AC22A	400 V	A	63
	500 V	A	32
	690 V	A	32
AC23A	400 V	A	63
	500 V	A	63
	690 V	A	63
Rozproszenie mocy na pole maks.	W	4	
Rozproszenie mocy na pole bez bezpiecznika	W	4	
Maksymalne rozproszenie mocy bezpiecznika			
	w otwartej przestrzeni	W	7.5
	w obudowie	W	7.5
Znamionowa moc robocza AC23A	690 V	kW	55
Znamionowy prąd krótkotrwały wytrzymywany (1s) I <sub>cw</sub> (rms)			kA 2.5
Wkładka bezpiecznikowa	Class/A		J/60
Zdolność załączania AC23A 400 V	A		630
Zdolność wyłączenia AC 23 A 400 V	A		504
Trwałość mechaniczna	cycles		10000
Trwałość elektryczna AC21A	cycles		6000
<b>Właściwości mechaniczne</b>			
Pozycja montażowa	normalna	Płaszczyzna pionowa	
	dozwolona	Dowolna	
Montaż	Śruba		
Zaciski			

	Typ zacisków	Wbudowana końcówka zaciskowa	
Moment obrotowy dokręcania zacisków	maks.	Nm	3.5
	maks.	lbin	2.5

Przekrój przewodu	IEC min.	mm <sup>2</sup>	2.5
	IEC maks.	mm <sup>2</sup>	25
	AWG/kcmil min.		14
	AWG/kcmil maks.		4

#### Dane techniczne UL

Norma UL			UL98
Klasyfikacja prądu ogólnego zastosowania		A	60
Napięcie robocze maks.		V	600
KM/prąd pełnego obciążenia trójfazowego silnika	240V	HP	15/42
	480V	HP	30/40
	600V	HP	50/52
Klasyfikacja prądu zwarcowego		kA rms	200
Klasyfikacja prądu zwarcowego z bezpiecznikiem		Class/A	J/60

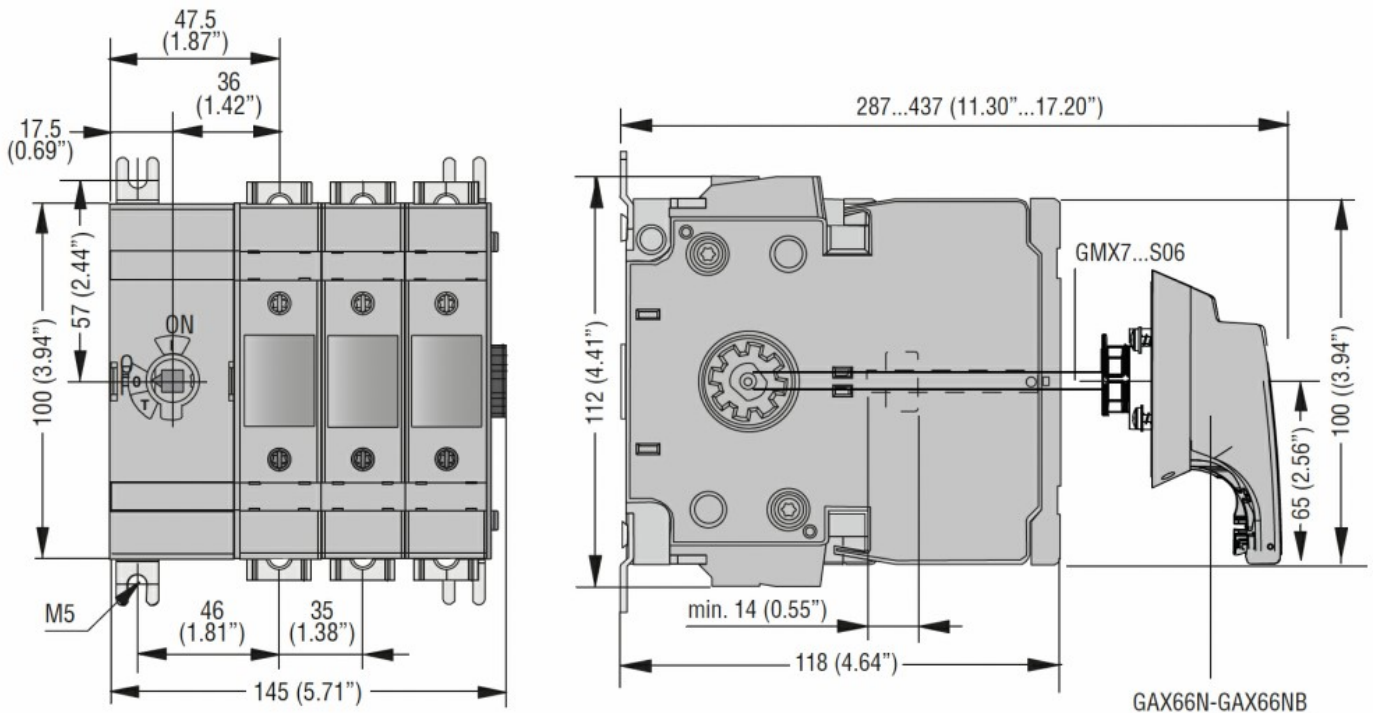
#### Warunki otoczenia

Temperatura pracy	min.	°C	-25
	maks.	°C	55
Temperatura składowania	min.	°C	-40
	maks.	°C	70
Maks. wysokość		m	3000

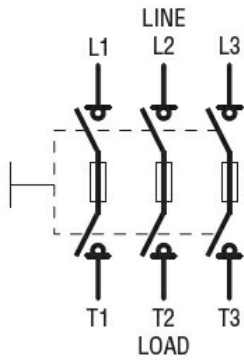
#### Odporność i zabezpieczenie

Stopień ochrony IP od frontu		IP20
Stopień zanieczyszczenia		3

#### Wymiary



### Schemat połączeń elektrycznych



### Certyfikaty i zgodność

Zgodność

IEC/EN 60947-1

IEC/EN 60947-3

Certyfikaty

cULus according to UL98/CSA C22.2 n°4

### Klasyfikacja ETIM

ETIM 8,0

EC000216 -  
Rozłącznik  
izolacyjny