



Przeznaczenie produktu	Układ przełączny w obudowie GLZM		
Seria produktu	Nr. 4		
Liczba pól	AC		
Typ napięcia roboczego			
<b>Właściwości styków</b>			
Prąd roboczy termiczny umowny I <sub>th</sub> , IEC	A	250	
Znamionowe napięcie izolacji U <sub>i</sub> IEC/EN	V	1000	
Znamionowe napięcie udarowe U <sub>imp</sub>	kV	12	
Znamionowy prąd roboczy I <sub>e</sub>			
AC21A	400 V	A	250
	500 V	A	250
	690 V	A	250
AC22A	400 V	A	250
	500 V	A	250
	690 V	A	250
AC23A	400 V	A	250
	500 V	A	250
	690 V	A	250
Rozproszenie mocy na pole maks.	W	6.5	
Znamionowa moc robocza AC23A	400 V	kW	140
	690 V	kW	250
Znamionowy prąd zwarciový (rms)	kA	100	
Wkładka bezpiecznikowa	Class/A	gG/250	
Zdolność załączania AC23A 400 V	A	2500	
Zdolność wyłączenia AC 23 A 400 V	A	2000	
Trwałość mechaniczna	cycles	10000	
<b>Właściwości mechaniczne</b>			
Pozycja montażowa	normalna dozwolona	Płaszczyzna pionowa Dowolna	
Zaciski	Typ zacisków	M8 x 25	
Moment obrotowy dokręcania zacisków	min.	Nm	15
	maks.	Nm	22
	min.	lbin	132
	maks.	lbin	194
Przekrój przewodu	IEC min.	mm <sup>2</sup>	70

IEC maks.	mm <sup>2</sup>	185
AWG/kcmil min.		00
AWG/kcmil maks.		400

**Warunki otoczenia**

Temperatura pracy

min.	°C	-25
maks.	°C	+55

Temperatura składowania

min.	°C	-40
maks.	°C	+70

Maks. wysokość

m	3000
---	------

**Odporność i zabezpieczenie**

Stopień ochrony IP od frontu

IP65

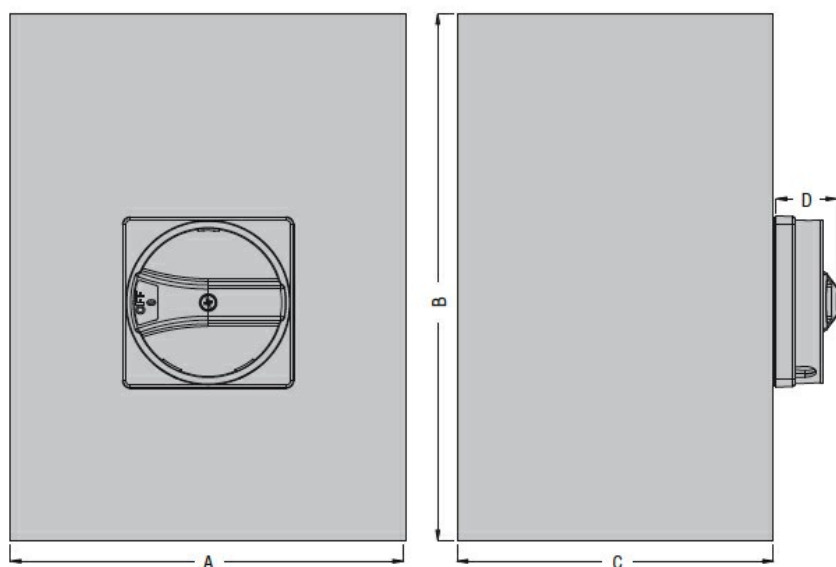
Stopień ochrony IP

IP65

Stopień zanieczyszczenia

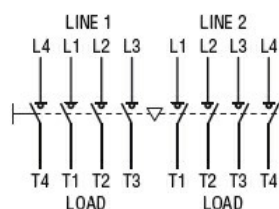
3

**Wymiary**



Type	A	B	C	D
GLZM0160 E...GLZM0315 E...	300 (11.81")	400 (15.75")	250 (9.84")	45,7 (1.80")

**Schemat połączeń elektrycznych**



**Certyfikaty i zgodność**

Zgodność

IEC/EN 60947-1  
IEC/EN 60947-6-1

**Klasyfikacja ETIM**

ETIM 8,0

EC000216 -  
Rozłącznik  
izolacyjny