



Przeznaczenie produktu

Seria produktu

Liczba pól

Typ napięcia roboczego

Układ przełączny
w obudowie
GLZM
Nr. 3
AC

Właściwości styków

Prąd roboczy termiczny umowny I_{th}, IEC

A 250

Znamionowe napięcie izolacji U_i IEC/EN

V 1000

Znamionowe napięcie udarowe U_{imp}

kV 12

Znamionowy prąd roboczy I_e

AC21A

400 V A 250
500 V A 250
690 V A 250

AC22A

400 V A 250
500 V A 250
690 V A 250

AC23A

400 V A 250
500 V A 250
690 V A 250

Rozproszenie mocy na pole maks.

W 6.5

Znamionowa moc robocza AC23A

400 V kW 140
690 V kW 250

Znamionowy prąd zwarciový (rms)

kA 100

Wkładka bezpiecznikowa

Class/A gG/250

Zdolność załączania AC23A 400 V

A 2500

Zdolność wyłączania AC 23 A 400 V

A 2000

Trwałość mechaniczna

cycles 10000

Właściwości mechaniczne

Pozycja montażowa

normalna Płaszczyzna
dozwolona pionowa
Dowolna

Zaciski

Typ zacisków M8 x 25

Moment obrotowy dokręcania zacisków

min. Nm 15
maks. Nm 22
min. lbin 132
maks. lbin 194

Przekrój przewodu

IEC min. mm² 70

IEC maks.	mm ²	185
AWG/kcmil min.		00
AWG/kcmil maks.		400

Warunki otoczenia

Temperatura pracy

min.	°C	-25
maks.	°C	+55

Temperatura składowania

min.	°C	-40
maks.	°C	+70

Maks. wysokość

m	3000
---	------

Odporność i zabezpieczenie

Stopień ochrony IP od frontu

IP65

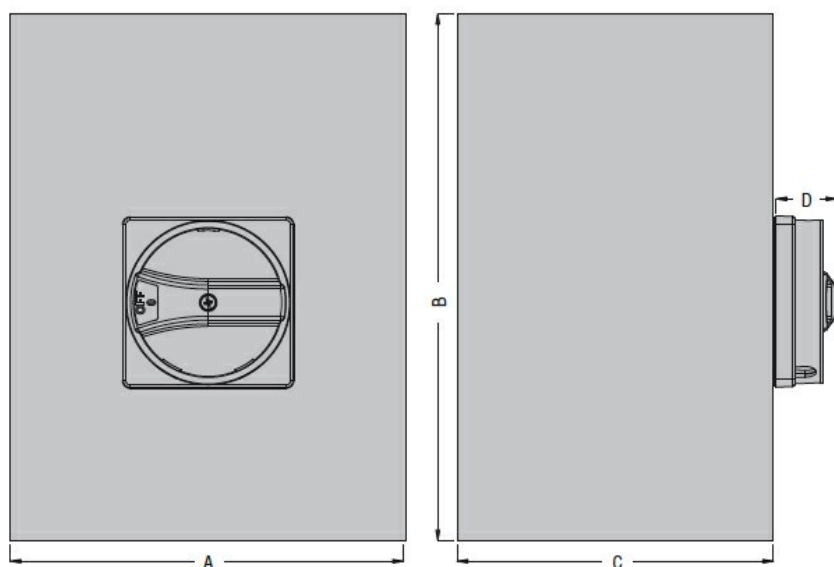
Stopień ochrony IP

IP65

Stopień zanieczyszczenia

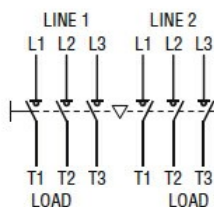
3

Wymiary



Type	A	B	C	D
GLZM0160 E...GLZM0315 E...	300 (11.81")	400 (15.75")	250 (9.84")	45,7 (1.80")

Schemat połączeń elektrycznych



Certyfikaty i zgodność

Zgodność

IEC/EN 60947-1
IEC/EN 60947-6-1

Klasyfikacja ETIM

ETIM 8,0

EC000216 -
Rozłącznik
izolacyjny