



| | | | | |
|-----------------------------------------------------|--------------|---------------------|---------|----------------------------------------|
| Przeznaczenie produktu | | | | Rozłączniki izolacyjne w obudowie GLZM |
| Seria produktu | | | | Nr. 3 |
| Liczba pól | | | | AC |
| Typ napięcia roboczego | | | | |
| Właściwości styków | | | | |
| Prąd roboczy termiczny umowny I _{th} , IEC | A | | | 250 |
| Znamionowe napięcie izolacji U _i IEC/EN | V | | | 1000 |
| Znamionowe napięcie udarowe U _{imp} | kV | | | 12 |
| Znamionowy prąd roboczy I _e | | | | |
| AC21A | 400 V | A | 250 | |
| | 500 V | A | 250 | |
| | 690 V | A | 250 | |
| AC22A | 400 V | A | 250 | |
| | 500 V | A | 250 | |
| | 690 V | A | 250 | |
| AC23A | 400 V | A | 250 | |
| | 500 V | A | 250 | |
| | 690 V | A | 250 | |
| Rozproszenie mocy na pole maks. | | | W | 6.5 |
| Znamionowa moc robocza AC23A | 400 V | kW | 140 | |
| | 690 V | kW | 250 | |
| Znamionowy prąd zwarciový (rms) | | | kA | 100 |
| Wkładka bezpiecznikowa | | | Class/A | gG/250 |
| Zdolność załączania AC23A 400 V | | | A | 2500 |
| Zdolność wyłączenia AC 23 A 400 V | | | A | 2000 |
| Trwałość mechaniczna | | | cycles | 10000 |
| Właściwości mechaniczne | | | | |
| Pozycja montażowa | normalna | Płaszczyzna pionowa | | |
| | dozwolona | Dowolna | | |
| Zaciski | Typ zacisków | | | M8 x 25 |
| Moment obrotowy dokręcania zacisków | min. | Nm | 15 | |
| | maks. | Nm | 22 | |
| | min. | lbin | 132 | |
| | maks. | lbin | 194 | |
| Przekrój przewodu | IEC min. | mm ² | 70 | |

| | | |
|-----------------|-----------------|-----|
| IEC maks. | mm ² | 185 |
| AWG/kcmil min. | | 00 |
| AWG/kcmil maks. | | 400 |

Warunki otoczenia

Temperatura pracy

| | | |
|-------|----|-----|
| min. | °C | -25 |
| maks. | °C | +55 |

Temperatura składowania

| | | |
|-------|----|-----|
| min. | °C | -40 |
| maks. | °C | +70 |

Maks. wysokość

| | |
|---|------|
| m | 3000 |
|---|------|

Odporność i zabezpieczenie

Stopień ochrony IP od frontu

IP65

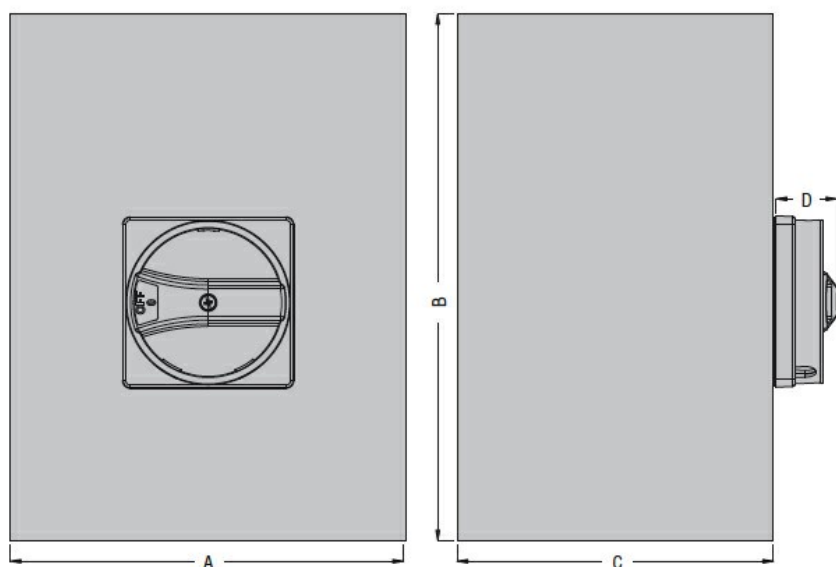
Stopień ochrony IP

IP65

Stopień zanieczyszczenia

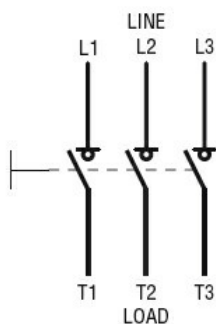
3

Wymiary



| Type | A | B | C | D |
|------------------------|--------------|--------------|-------------|--------------|
| GLZM0160...GLZM0315... | 300 (11.81") | 400 (15.75") | 250 (9.84") | 45,7 (1.80") |

Schemat połączeń elektrycznych



Certyfikaty i zgodność

Zgodność

IEC/EN 60947-1

IEC/EN 60947-3

Klasyfikacja ETIM

ETIM 8,0

EC000216 -
Rozłącznik
izolacyjny