



Przeznaczenie produktu

Seria produktu

Liczba pól

Typ napięcia roboczego

	Układ przełączny w obudowie GLZM
Nr.	4 AC

Właściwości styków

 Prąd roboczy termiczny umowny I_{th}, IEC

A	200
---	-----

 Znamionowe napięcie izolacji U_i IEC/EN

V	1000
---	------

 Znamionowe napięcie udarowe U_{imp}

kV	12
----	----

 Znamionowy prąd roboczy I_e

AC21A

400 V	A	250
500 V	A	250
690 V	A	250

AC22A

400 V	A	250
500 V	A	250
690 V	A	250

AC23A

400 V	A	250
500 V	A	250
690 V	A	250

Rozproszenie mocy na pole maks.

W	6.5
---	-----

Znamionowa moc robocza AC23A

400 V	kW	140
690 V	kW	250

Znamionowy prąd zwarciový (rms)

kA	100
----	-----

Wkładka bezpiecznikowa

Class/A	gG/250
---------	--------

Zdolność załączania AC23A 400 V

A	2500
---	------

Zdolność wyłączenia AC 23 A 400 V

A	2000
---	------

Trwałość mechaniczna

cycles	10000
--------	-------

Właściwości mechaniczne

Pozycja montażowa

normalna	Płaszczyzna pionowa Dowolna
dozwolona	

Zaciski

Typ zacisków	M8 x 25
--------------	---------

Moment obrotowy dokręcania zacisków

min.	Nm	15
maks.	Nm	22
min.	Ibin	132
maks.	Ibin	194

Przekrój przewodu

IEC min.	mm ²	70
----------	-----------------	----

IEC maks.	mm ²	185
AWG/kcmil min.		00
AWG/kcmil maks.		400

Warunki otoczenia

Temperatura pracy

min.	°C	-25
maks.	°C	+55

Temperatura składowania

min.	°C	-40
maks.	°C	+70

Maks. wysokość

m	3000
---	------

Odporność i zabezpieczenie

Stopień ochrony IP od frontu

IP65

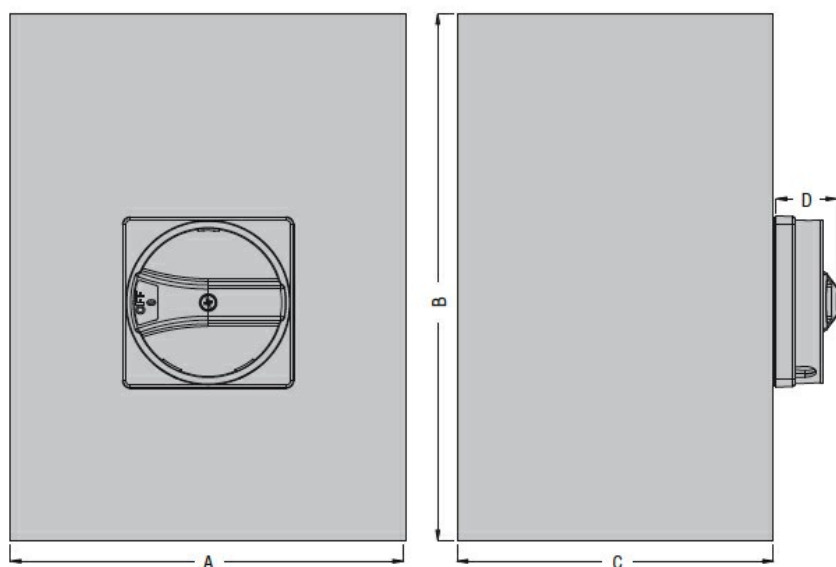
Stopień ochrony IP

IP65

Stopień zanieczyszczenia

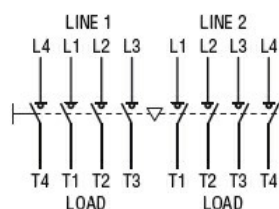
3

Wymiary



Type	A	B	C	D
GLZM0160 E...GLZM0315 E...	300 (11.81")	400 (15.75")	250 (9.84")	45,7 (1.80")

Schemat połączeń elektrycznych



Certyfikaty i zgodność

Zgodność

IEC/EN 60947-1
IEC/EN 60947-6-1

Klasyfikacja ETIM

ETIM 8,0

EC000216 -
Rozłącznik
izolacyjny