



Przeznaczenie produktu	Rozłączniki izolacyjne w obudowie GLZM		
Seria produktu	Nr.	3	
Liczba pól		AC	
Typ napięcia roboczego		AC	
Właściwości styków			
Prąd roboczy termiczny umowny I _{th} , IEC	A	200	
Znamionowe napięcie izolacji U _i IEC/EN	V	1000	
Znamionowe napięcie udarowe U _{imp}	kV	12	
Znamionowy prąd roboczy I _e			
AC21A		400 V	A 250
		500 V	A 250
		690 V	A 250
AC22A		400 V	A 250
		500 V	A 250
		690 V	A 250
AC23A		400 V	A 250
		500 V	A 250
		690 V	A 250
Rozproszenie mocy na pole maks.	W	6.5	
Znamionowa moc robocza AC23A		400 V	kW 140
		690 V	kW 250
Znamionowy prąd zwarciový (rms)	kA	100	
Wkładka bezpiecznikowa	Class/A	gG/250	
Zdolność załączania AC23A 400 V	A	2500	
Zdolność wyłączenia AC 23 A 400 V	A	2000	
Trwałość mechaniczna	cycles	10000	
Właściwości mechaniczne			
Pozycja montażowa	normalna dozwolona	Płaszczyzna pionowa Dowolna	
Zaciski	Typ zacisków	M8 x 25	
Moment obrotowy dokręcania zacisków		min.	Nm 15
		maks.	Nm 22
		min.	Ibin 132
		maks.	Ibin 194
Przekrój przewodu	IEC min.	mm ²	70

IEC maks.	mm ²	185
AWG/kcmil min.		00
AWG/kcmil maks.		400

Warunki otoczenia

Temperatura pracy

min.	°C	-25
maks.	°C	+55

Temperatura składowania

min.	°C	-40
maks.	°C	+70

Maks. wysokość

m	3000
---	------

Odporność i zabezpieczenie

Stopień ochrony IP od frontu

IP65

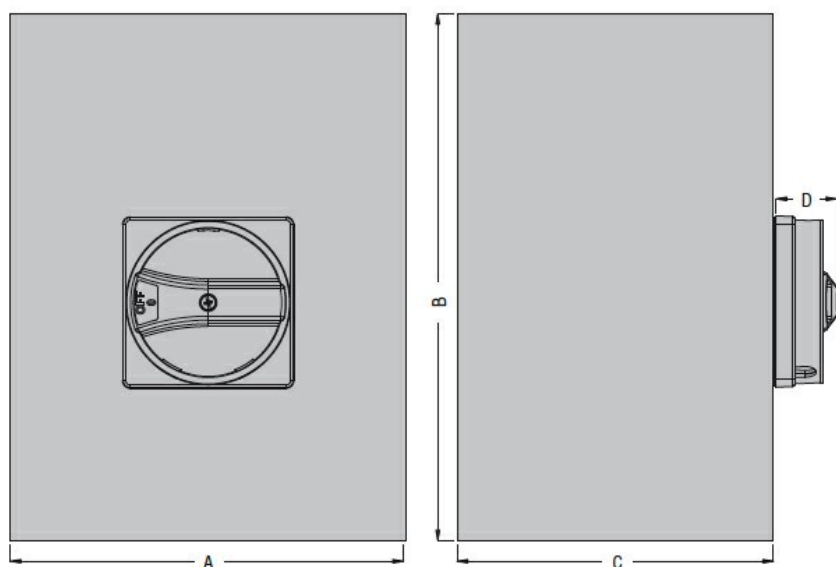
Stopień ochrony IP

IP65

Stopień zanieczyszczenia

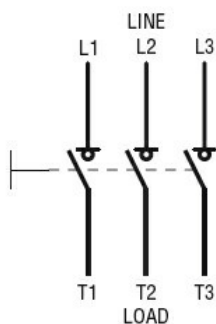
3

Wymiary



Type	A	B	C	D
GLZM0160...GLZM0315...	300 (11.81")	400 (15.75")	250 (9.84")	45,7 (1.80")

Schemat połączeń elektrycznych



Certyfikaty i zgodność

Zgodność

IEC/EN 60947-1

IEC/EN 60947-3

Klasyfikacja ETIM

ETIM 8,0

EC000216 -
Rozłącznik
izolacyjny