



Przeznaczenie produktu				Rozłączniki izolacyjne w obudowie GLZM
Seria produktu				Nr. 3
Liczba pól				AC
Typ napięcia roboczego				
Właściwości styków				
Prąd roboczy termiczny umowny I _{th} , IEC	A			200
Znamionowe napięcie izolacji U _i IEC/EN	V			1000
Znamionowe napięcie udarowe U _{imp}	kV			12
Znamionowy prąd roboczy I _e				
AC21A	400 V	A	250	
	500 V	A	250	
	690 V	A	250	
AC22A	400 V	A	250	
	500 V	A	250	
	690 V	A	250	
AC23A	400 V	A	250	
	500 V	A	250	
	690 V	A	250	
Rozproszenie mocy na pole maks.			W	6.5
Znamionowa moc robocza AC23A	400 V	kW	140	
	690 V	kW	250	
Znamionowy prąd zwarciový (rms)			kA	100
Wkładka bezpiecznikowa			Class/A	gG/250
Zdolność załączania AC23A 400 V			A	2500
Zdolność wyłączenia AC 23 A 400 V			A	2000
Trwałość mechaniczna			cycles	10000
Właściwości mechaniczne				
Pozycja montażowa	normalna	Płaszczyzna pionowa		
	dozwolona	Dowolna		
Zaciski	Typ zacisków			M8 x 25
Moment obrotowy dokręcania zacisków	min.	Nm	15	
	maks.	Nm	22	
	min.	lbin	132	
	maks.	lbin	194	
Przekrój przewodu	IEC min.	mm ²	70	

IEC maks.	mm ²	185
AWG/kcmil min.		00
AWG/kcmil maks.		400

Warunki otoczenia

Temperatura pracy

min.	°C	-25
maks.	°C	+55

Temperatura składowania

min.	°C	-40
maks.	°C	+70

Maks. wysokość

m	3000
---	------

Odporność i zabezpieczenie

Stopień ochrony IP od frontu

IP65

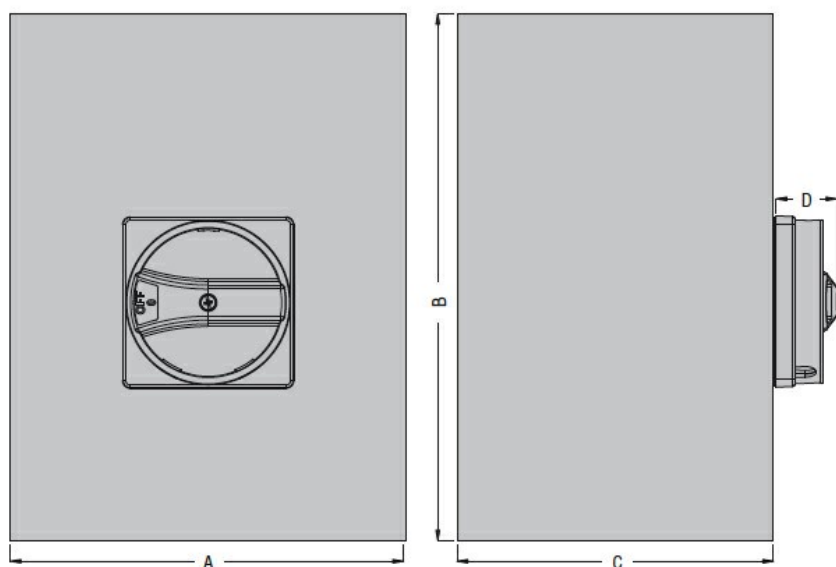
Stopień ochrony IP

IP65

Stopień zanieczyszczenia

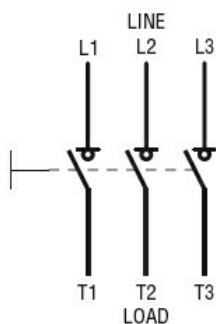
3

Wymiary



Type	A	B	C	D
GLZM0160...GLZM0315...	300 (11.81")	400 (15.75")	250 (9.84")	45,7 (1.80")

Schemat połączeń elektrycznych



Certyfikaty i zgodność

Zgodność

IEC/EN 60947-1

IEC/EN 60947-3

Klasyfikacja ETIM

ETIM 8,0

EC000216 -
Rozłącznik
izolacyjny