



Przeznaczenie produktu	Układ przełączny w obudowie GLZM		
Seria produktu	Nr. 4		
Liczba pól	AC		
Typ napięcia roboczego			
Właściwości styków			
Prąd roboczy termiczny umowny I _{th} , IEC	A	160	
Znamionowe napięcie izolacji U _i IEC/EN	V	1000	
Znamionowe napięcie udarowe U _{imp}	kV	12	
Znamionowy prąd roboczy I _e			
AC21A	400 V	A	160
	500 V	A	160
	690 V	A	160
AC22A	400 V	A	160
	500 V	A	160
	690 V	A	160
AC23A	400 V	A	160
	500 V	A	160
	690 V	A	160
Rozproszenie mocy na pole maks.	W	3.2	
Znamionowa moc robocza AC23A	400 V	kW	90
	690 V	kW	134
Znamionowy prąd zwarciový (rms)	kA	100	
Wkładka bezpiecznikowa	Class/A	gG/160	
Zdolność załączania AC23A 400 V	A	1600	
Zdolność wyłączania AC 23 A 400 V	A	1280	
Trwałość mechaniczna	cycles	10000	
Właściwości mechaniczne			
Pozycja montażowa	normalna dozwolona	Płaszczyzna pionowa Dowolna	
Zaciski	Typ zacisków	M8 x 25	
Moment obrotowy dokręcania zacisków	min.	Nm	15
	maks.	Nm	22
	min.	lbin	132
	maks.	lbin	194
Przekrój przewodu	IEC min.	mm ²	70

IEC maks.	mm ²	185
AWG/kcmil min.		00
AWG/kcmil maks.		400

Warunki otoczenia

Temperatura pracy

min.	°C	-25
maks.	°C	+55

Temperatura składowania

min.	°C	-40
maks.	°C	+70

Maks. wysokość

m	3000
---	------

Odporność i zabezpieczenie

Stopień ochrony IP od frontu

IP65

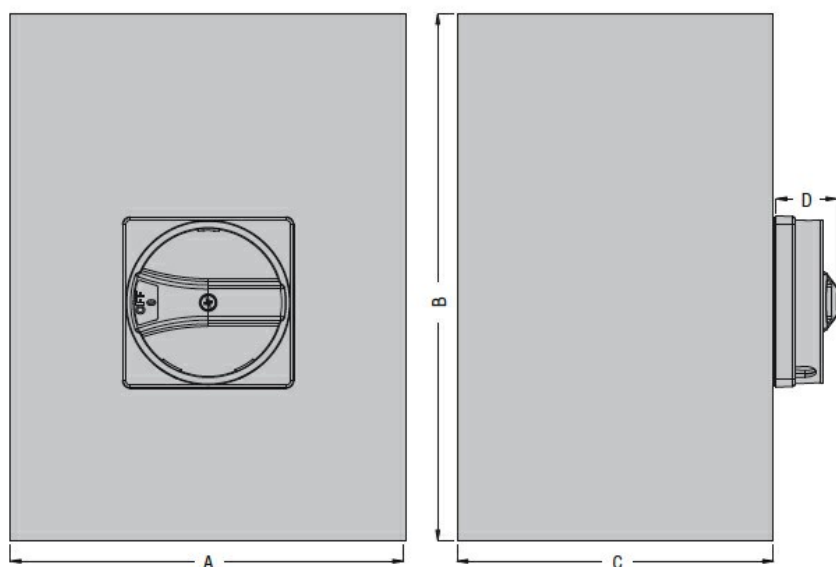
Stopień ochrony IP

IP65

Stopień zanieczyszczenia

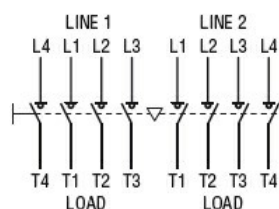
3

Wymiary



Type	A	B	C	D
GLZM0160 E...GLZM0315 E...	300 (11.81")	400 (15.75")	250 (9.84")	45,7 (1.80")

Schemat połączeń elektrycznych



Certyfikaty i zgodność

Zgodność

IEC/EN 60947-1
IEC/EN 60947-6-1

Klasyfikacja ETIM

ETIM 8,0

EC000216 -
Rozłącznik
izolacyjny