



Przeznaczenie produktu

Seria produktu

Liczba pól

Typ napięcia roboczego

Układ przełączny  
w obudowie  
GLZM  
Nr. 3  
AC

#### Właściwości styków

Prąd roboczy termiczny umowny I<sub>th</sub>, IEC

A 160

Znamionowe napięcie izolacji U<sub>i</sub> IEC/EN

V 1000

Znamionowe napięcie udarowe U<sub>imp</sub>

kV 12

Znamionowy prąd roboczy I<sub>e</sub>

AC21A

400 V A 160  
500 V A 160  
690 V A 160

AC22A

400 V A 160  
500 V A 160  
690 V A 160

AC23A

400 V A 160  
500 V A 160  
690 V A 160

Rozproszenie mocy na pole maks.

W 3.2

Znamionowa moc robocza AC23A

400 V kW 90  
690 V kW 134

Znamionowy prąd zwarciový (rms)

kA 100

Wkładka bezpiecznikowa

Class/A gG/160

Zdolność załączania AC23A 400 V

A 1600

Zdolność wyłączenia AC 23 A 400 V

A 1280

Trwałość mechaniczna

cycles 10000

#### Właściwości mechaniczne

Pozycja montażowa

normalna Płaszczyzna  
dozwolona pionowa  
Dowolna

Zaciski

Typ zacisków M8 x 25

Moment obrotowy dokręcania zacisków

min. Nm 15  
maks. Nm 22  
min. lbin 132  
maks. lbin 194

Przekrój przewodu

IEC min. mm<sup>2</sup> 70

IEC maks.	mm <sup>2</sup>	185
AWG/kcmil min.		00
AWG/kcmil maks.		400

### Warunki otoczenia

Temperatura pracy

min.	°C	-25
maks.	°C	+55

Temperatura składowania

min.	°C	-40
maks.	°C	+70

Maks. wysokość

m	3000
---	------

### Odporność i zabezpieczenie

Stopień ochrony IP od frontu

IP65

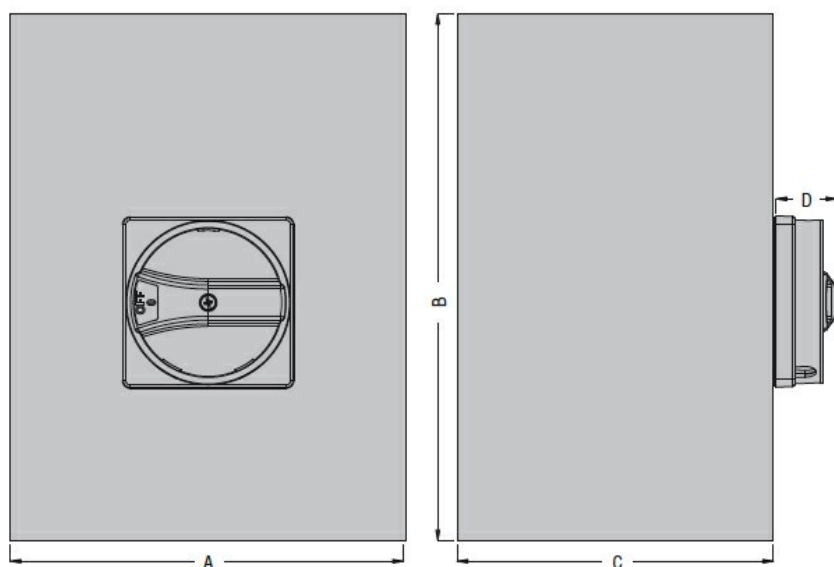
Stopień ochrony IP

IP65

Stopień zanieczyszczenia

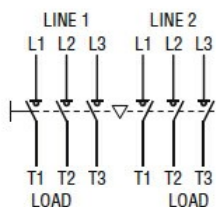
3

### Wymiary



Type	A	B	C	D
GLZM0160 E...GLZM0315 E...	300 (11.81")	400 (15.75")	250 (9.84")	45,7 (1.80")

### Schemat połączeń elektrycznych



### Certyfikaty i zgodność

Zgodność

IEC/EN 60947-1  
IEC/EN 60947-6-1

### Klasyfikacja ETIM

ETIM 8,0

EC000216 -  
Rozłącznik  
izolacyjny