



| | | | |
|---|--|---------------------|----------|
| Przeznaczenie produktu | Rozłączniki izolacyjne w obudowie GLZM | | |
| Seria produktu | Nr. | 3 | |
| Liczba pól | | AC | |
| Typ napięcia roboczego | | AC | |
| Właściwości styków | | | |
| Prąd roboczy termiczny umowny I _{th} , IEC | A | 160 | |
| Znamionowe napięcie izolacji U _i IEC/EN | V | 1000 | |
| Znamionowe napięcie udarowe U _{imp} | kV | 12 | |
| Znamionowy prąd roboczy I _e | | | |
| AC21A | | 400 V | A 160 |
| | | 500 V | A 160 |
| | | 690 V | A 160 |
| AC22A | | 400 V | A 160 |
| | | 500 V | A 160 |
| | | 690 V | A 160 |
| AC23A | | 400 V | A 160 |
| | | 500 V | A 160 |
| | | 690 V | A 160 |
| Rozproszenie mocy na pole maks. | W | 3.2 | |
| Znamionowa moc robocza AC23A | | 400 V | kW 90 |
| | | 690 V | kW 134 |
| Znamionowy prąd zwarciový (rms) | kA | 100 | |
| Wkładka bezpiecznikowa | Class/A | gG/160 | |
| Zdolność załączania AC23A 400 V | A | 1600 | |
| Zdolność wyłączenia AC 23 A 400 V | A | 1280 | |
| Trwałość mechaniczna | cycles | 10000 | |
| Właściwości mechaniczne | | | |
| Pozycja montażowa | normalna | Płaszczyzna pionowa | |
| | dozwolona | Dowolna | |
| Zaciski | Typ zacisków | M8 x 25 | |
| Moment obrotowy dokręcania zacisków | | min. | Nm 15 |
| | | maks. | Nm 22 |
| | | min. | Ibin 132 |
| | | maks. | Ibin 194 |
| Przekrój przewodu | IEC min. | mm ² | 70 |

| | | |
|-----------------|-----------------|-----|
| IEC maks. | mm ² | 185 |
| AWG/kcmil min. | | 00 |
| AWG/kcmil maks. | | 400 |

Warunki otoczenia

Temperatura pracy

| | | |
|-------|----|-----|
| min. | °C | -25 |
| maks. | °C | +55 |

Temperatura składowania

| | | |
|-------|----|-----|
| min. | °C | -40 |
| maks. | °C | +70 |

Maks. wysokość

| | |
|---|------|
| m | 3000 |
|---|------|

Odporność i zabezpieczenie

Stopień ochrony IP od frontu

IP65

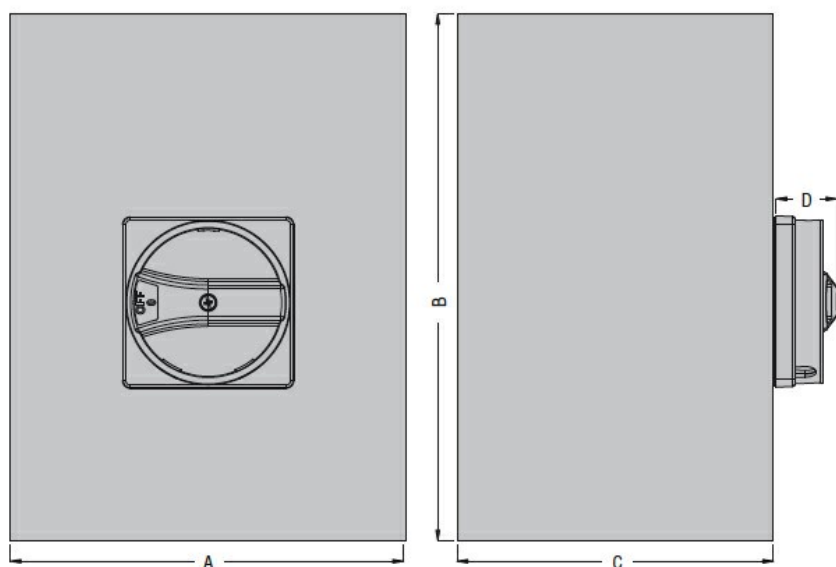
Stopień ochrony IP

IP65

Stopień zanieczyszczenia

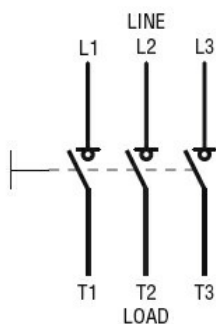
3

Wymiary



| Type | A | B | C | D |
|------------------------|--------------|--------------|-------------|--------------|
| GLZM0160...GLZM0315... | 300 (11.81") | 400 (15.75") | 250 (9.84") | 45,7 (1.80") |

Schemat połączeń elektrycznych



Certyfikaty i zgodność

Zgodność

IEC/EN 60947-1

IEC/EN 60947-3

Klasyfikacja ETIM

ETIM 8,0

EC000216 -
Rozłącznik
izolacyjny